

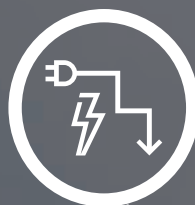


2016
LAKOSSÁGI
LÉGKONDITIONÁLÓK



2016 **NEW**

DELUXE Smart Inverter



Páratlan energia- hatékonyság

Az LG továbbfejlesztett inverter- és innovatív energiatakarékos technológiája erőteljes teljesítményt biztosít minimális energiafogyasztás mellett.



Tartósság

Az inverteres kompresszorra adott 10 éves garancia híven tükrözi, hogy az LG teljes mértékben meg van bizonyosodva csúcsmínőségű légkondicionálói megbízhatóságáról.

LG LAKOSSÁGI LÉGKONDITIONÁLÓK



Gyors hűtés és fűtés

Tapasztalja meg az erőteljes és gyors hűtést az LG páratlan légkondicionálójával.



Kényelem

Az LG légkondicionálók terelőlapát-szöge beállítható, így optimalizált légáramlást biztosítanak a közvetlen hűtéshez és fűtéshez, miközben a légkondicionálók zajszintje a legalacsonyabb a világon.



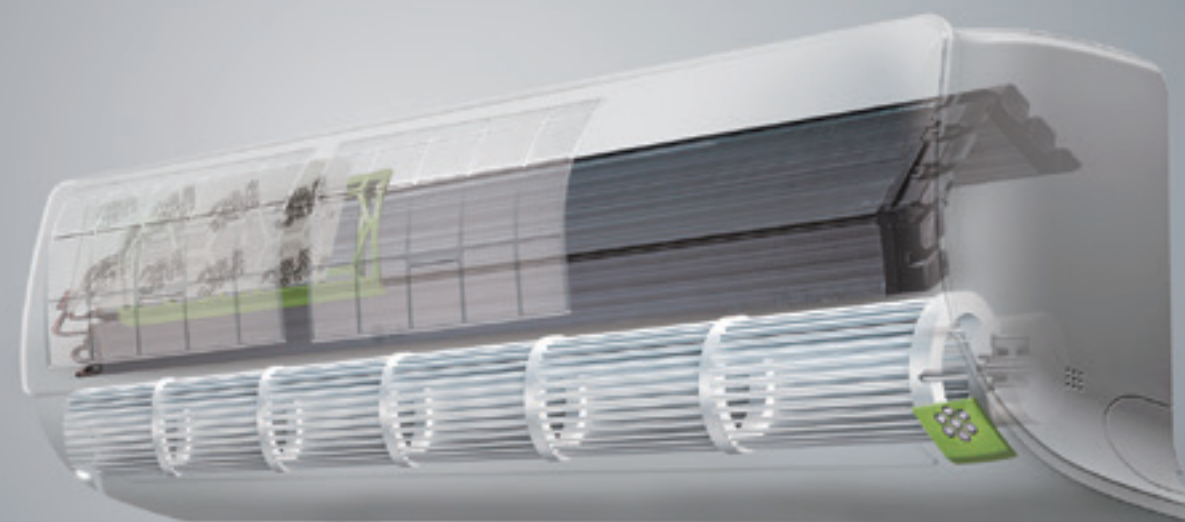
Tökéletes egészség- védelem

Az innovatív szűrők védik a felhasználót a káros anyagoktól, mint pl. a szagok, baktériumok, vírusok és allergének.



Intelligens szabályzás

Szabályozza légkondicionálóját bárhol és ellenőrizza a működésére vonatkozó információkat és hibakódokat az okostelefonján.



- 04 Egyedülálló tulajdonságok
- 18 Termékmodell-áttekintés
- 20 Energiahatékonyság
- 28 Gyors hűtés és fűtés
- 36 Rendkívüli tartósság
- 42 Tökéletes egészségvédelem
- 52 Kényelem
- 62 Intelligens szabályzás
- 72 Termékspecifikáció
- 92 Tartozékok
- 94 A márkanév története

EGYEDÜLÁLLÓ TULAJDONSÁGOK

Energiamegtakarítás

A továbbfejlesztett inverter-technológia és az energiafogyasztás kijelzése a beltéri egység kijelzőjén, a világ legmagasabb szintű energiamegtakarítását biztosítja.

Tökéletes egészségvédelem

A különböző szűrők védik a használat a káros anyagoktól, mint pl. szagok, baktériumok, allergének, vírusok és mikropor.

Kényelem

Az LG légkondicionálói a legkényelmesebb környezetet biztosítják, miközben a legalacsonyabb zajszinttel működnek a világon és tökéletes terelőlapát-beállítást biztosítanak.

Gyorshűtés

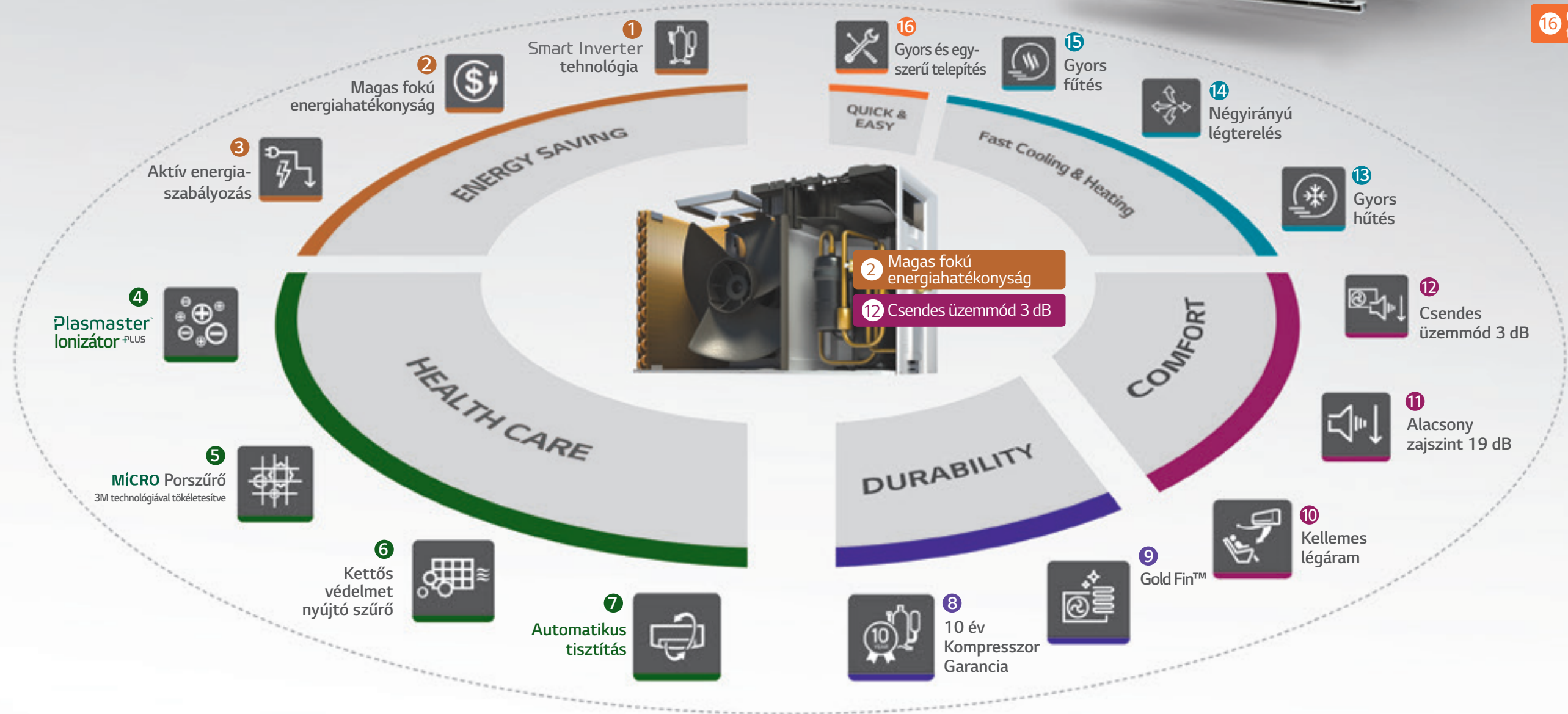
Függetlenül a kültéri hőmérséklettől, az LG légkondicionálói gyorsan biztosítják a hideg levegőt, amely a szoba minden sarkába elér és a nagy hűtési teljesítménynek köszönhetően még a nagy területű szobák is gyorsan lehűthetőek.

Intelligens szabályzás

Bárhol, bármikor hozzáférhet és szabályozhatja a légkondicionálót az LG okos technológiái révén.

Gyors és egyszerű telepítés

A telepítés még soha nem volt ilyen egyszerű mint az LG légkondicionálók remek kialakítású telepítési elemeivel.



ATHENA

Smart Inverter

Az LG Athena az egyik legátfogóbb légkondicionálási megoldást nyújtja kiváló energiahatékonyságával és a teljes mértékben csendes működéssel.



Magas fokú energiahatékonyság

Élvezze a kényelmes otthoni környezetét világszínvonalú energiahatékonyság és energiamegtakarítás mellett.



Tökéletes csend 17 dB

Az LG egyedi ferdelapátos ventilátora és kefenélküli, egyenáramú motor technológiája segítségével sikerült kiküszöbölni a felesleges zajt és biztosítani a minimális zajszintű, csendes működést.



Plasmaster Ionizátor Plus

Az erős teljes plazma ionizáló megvédi önt a levegőben lévő szagoktól és káros anyagoktól, mivel több mint 3 millió ionja fertőtleníti a légkondicionálón áthaladó levegőt.



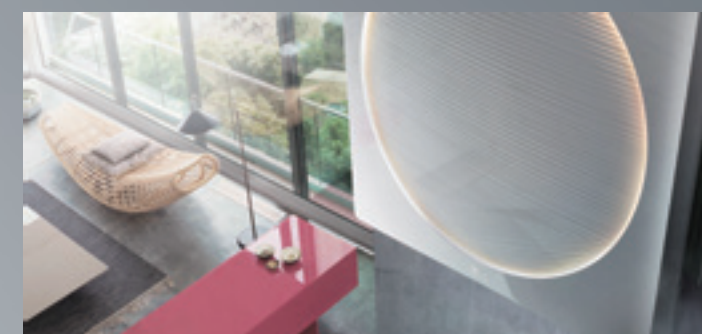
ARTCOOL Stylist Smart Inverter

Az LG légkondicionálók más gyártók termékeihez nem hasonlítható eleganciával kerültek kialakításra. Tegye sikkesebbé életterét!



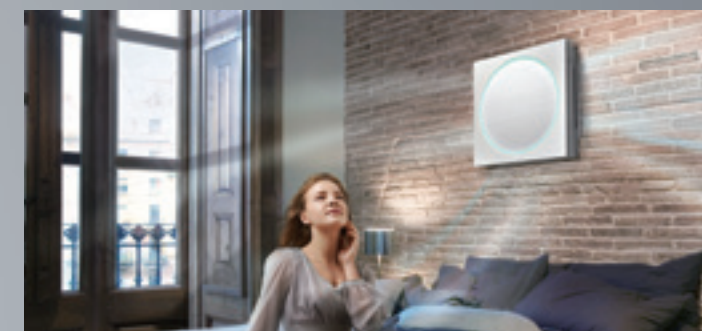
Egyedi kialakítás

Az Artcool Stylist egyszerű, mégis elegáns kialakítása minden beltérbe beolvad, legyen az modern, vagy klasszikus.



Háromirányú, lágyan simogató légáram

Sokkal simogatóbb és természetesebb légáramot biztosít a háromirányú légterelésnek köszönhetően.



LED megvilágítás

Még akkor is, ha Ön csak egy térrel és csak egyféle légárammal rendelkezik, az Artcool Stylist lehetővé teszi, hogy laktere a hangulatának megfelelő megvilágítást kapja.



ARTCOOL Slim Smart Inverter

A modern vonalak és klasszikus stílus mellett, az LG ARTCOOL Slim a legkiválóbb légkondicionálási megoldást kínálja páratlan kialakításban.



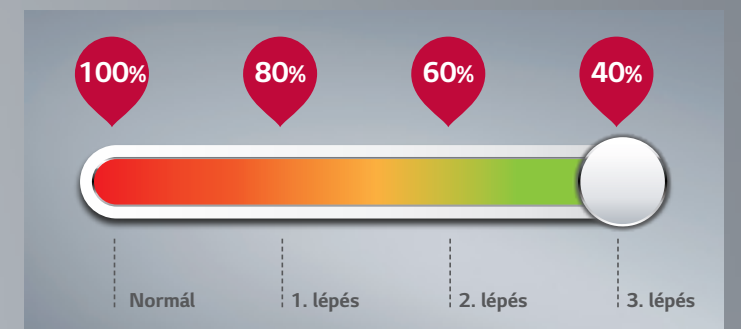
Vékony és elegáns kialakítás

A vékony, síma és kifinomult kialakításnak és az aprólékos részleteknek köszönhetően, ez a termék egy időtállóan klasszikus darab.



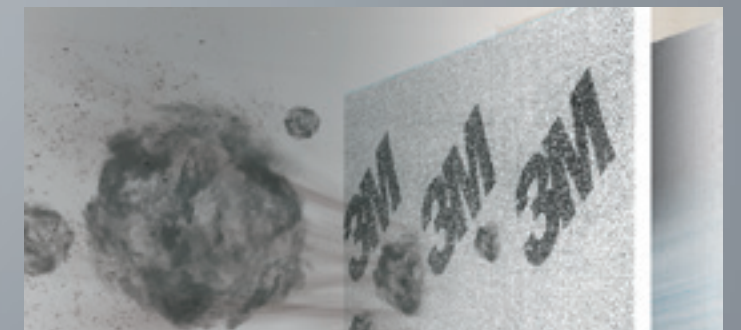
Vegye kezébe az ellenőrzést és növelje megtakarításait!

Az LG forradalmian új Inverter technológiája és az aktív energiaszabályzás maximálisan kihasználják a kompresszoros motor frekvenciáját és szabályozzák a hűtőteljesítményt. Ez magas hatékonysági fokot eredményez, s közben jelentősen csökkenti az energiafogyasztást.



Tökéletes egészségvédelem

Az erős plazma ionizáló megvédi önt a levegőben lévő szagoktól és káros anyagoktól, mivel több mint 3 millió ionja fertőtleníti a légkondicionálón áthaladó levegőt.



2016 **NEW** Deluxe Smart Inverter

Az LG márkanév fejlett technológiája ismét vezető szerepet tölt be a szobai légkondicionálók terén a légkondicionálási megoldásokban használt továbbfejlesztett alapvető elemekkel.



Magas fokú energiahatékonyság

Az LG hatékony hőcserélőjével és a légkondicionáló továbbfejlesztett, DC meghajtásával tökéletesítette a kompresszort és a fűtőteljesítményt.



Nagy teljesítményű légáram

Az LG egyedi, nagy nyomású terelőlapátos ventilátora és a kültéri egység nagy hatékonyságú, méretes lapátjai kivételes hatékonyságú hűtést és fűtést, ill. 9 m hosszú, erőteljes légáramlást biztosítanak.



Testreszabott kialakítás a maximális kényelem érdekében

Az LG légkondicionáló vékony és letisztult kialakítása egyszerű telepítést és kényelmes tisztítást garantál.



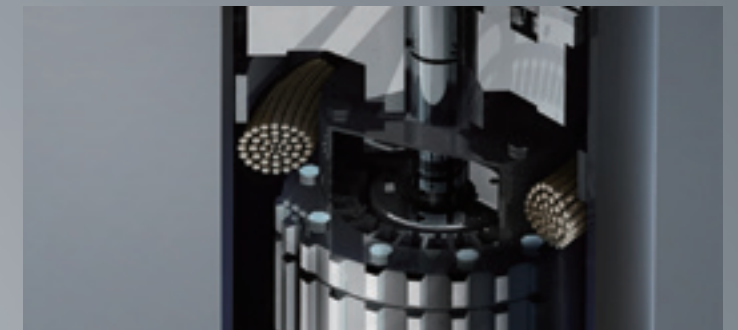
2016 **NEW** Silence Smart Inverter

Az új Silence kompakt egység erőteljes hűtési teljesítménnyel, minimalista kialakítással, nagy kényelmet biztosít.



Páratlan energiahatékonyság

Az A++ hűtési és A+ fűtési teljesítménnyel környezete még kellemesebb lesz és energiát is megtakaríthat.



Kellemes légáram

A kényelmes terelőlapát-opció úgy szabályozza az előre beállított terelőlapát-pozíciót, hogy az ne a szobában tartózkodókra fújja a levegőt.



Tökéletes kényelem

Az LG forradalmian új légkondicionálói maximális kényelmet biztosítanak a felhasználók számára.



Comfort Smart Inverter

A Comfort az általános szobai légkondicionálók leglényegesebb elemeivel rendelkezik, melyeket az LG csúcs-technológiájával ruháztunk fel.



Kellemes légáram

A kényelmes terelőlapát-opció úgy szabályozza az előre beállított terelőlapát-pozíciót, hogy az ne a szobában tartózkodókra fújja a levegőt.



Hűtse le otthonát gyorsan!

A gyorsítási funkció révén a szoba rövid idő alatt lehűthető.



Védelem a por és a baktériumok ellen

A kettős védelmet nyújtó szűrő magához vonzza és összegyűjti a mikroport és a baktériumokat.



TERMÉKVÁLASZTÉK

Smart Inverter

		Energiahatékonyság		Gyors hűtés és fűtés			
		Energiahatékonyság					
		Hűtés Fűtés					
ATHENA Smart Inverter		9K A+++ A+++	12K A+++ A+++	Aktív energia-szabályozás	Jet Cool (gyors hűtés)	Négyirányú légterelés	Gyors fűtés
ARTCOOL Stylist Smart Inverter		9K A+ A	12K A+ A		Jet Cool (gyors hűtés)	Háromirányú légterelés	Gyors fűtés
ARTCOOL Slim Smart Inverter		9K A++ A+	12K A++ A+	Aktív energia-szabályozás Energiafogyasztás-kijelző	Jet Cool (gyors hűtés)	Négyirányú légterelés	Gyors fűtés
ARTCOOL Mirror Smart Inverter		18K A++ A		Aktív energia-szabályozás	Jet Cool (gyors hűtés)	Négyirányú légterelés	Gyors fűtés
Deluxe Smart Inverter		9K 12K A++ A++	18K 24K A++ A+	Aktív energia-szabályozás Energiafogyasztás-kijelző	Jet Cool (gyors hűtés)	Négyirányú légterelés	Gyors fűtés
Silence Smart Inverter		9K 12K A++ A+	18K 24K A++ A	Aktív energia-szabályozás Energiafogyasztás-kijelző	Jet Cool (gyors hűtés)	Kétirányú légterelés	Gyors fűtés
Comfort Smart Inverter		9K A+ A	12K A+ A		Jet Cool (gyors hűtés)	Kétirányú légterelés	Gyors fűtés
Comfort Smart Inverter		18K A A			Jet Cool (gyors hűtés)	Kétirányú légterelés	Gyors fűtés

Tökéletes egészségvédelem

Kényelem

Okos szabályzás

Plasmaster Ionizátor Plus	Kettős védelmet nyújtó szűrő	Plasmaster Automatikus tisztítás	Alacsony zajszint 17 dB	Csendes üzemmód 3 dB	Gyors és egyszerű telepítés	Wi-Fi előkészítés (Választható)		
	Kettős védelmet nyújtó szűrő	Automatikus tisztítás	Alacsony zajszint 19 dB	Csendes üzemmód 3 dB	Gyors és egyszerű telepítés	Wi-Fi előkészítés (Választható)		
Plasmaster Ionizátor Plus	MICRO Porszűrő	Kettős védelmet nyújtó szűrő	Automatikus tisztítás	Alacsony zajszint 19 dB	Csendes üzemmód	Gyors és egyszerű telepítés	Wi-Fi előkészítés (Választható)	
Plasmaster Ionizátor Plus	MICRO Porszűrő	Kettős védelmet nyújtó szűrő	Automatikus tisztítás		Csendes üzemmód 3 dB	Gyors és egyszerű telepítés	Wi-Fi előkészítés (Választható)	
Plasmaster Ionizátor Plus	Kettős védelmet nyújtó szűrő	Automatikus tisztítás	Kellemes légáram	Alacsony zajszint 19 dB *9K, 12K	Csendes üzemmód 3 dB	Gyors és egyszerű telepítés	Wi-Fi előkészítés (Választható)	Okos hibameghatározás
	Kettős védelmet nyújtó szűrő	Automatikus tisztítás	Kellemes légáram	Alacsony zajszint 19 dB *9K, 12K	Csendes üzemmód 3 dB	Gyors és egyszerű telepítés	Wi-Fi előkészítés (Választható)	Okos hibameghatározás
	Kettős védelmet nyújtó szűrő	Automatikus tisztítás	Kellemes légáram			Gyors és egyszerű telepítés	Wi-Fi előkészítés (Választható)	
	Kettős védelmet nyújtó szűrő	Automatikus tisztítás	Kellemes légáram			Gyors és egyszerű telepítés	Wi-Fi előkészítés (Választható)	

Energia- hatékonyság

Az LG kiváló hatékonyságú, továbbfejlesztett inverter-technológiája erőteljes teljesítményt biztosít minimumra csökkentett energiafogyasztás mellett, s ezáltal a világ leginkább energiahatékony légkondicionáló-rendszerét hozta létre.



Magas fokú energiahatékonyság

Az LG forradalmian új, okos inverteres technológiája hathatós, mégis csendes működéssel és minimalizált energiafogyasztással büszkélkedhet.

Aktív energiaszabályozás

Az LG aktív energiaszabályzója végzi az energiafogyasztás szintjének és a hűtőteljesítménynek a beállítását a kompresszor-motor maximális frekvenciájának szabályzásával.

Energiafogyasztás- kijelző

Az LG energiafogyasztás kijelzője követi az energiafogyasztás szintjeit. Tehát, élvezhetjük a hűs levegőt és energiát takaríthatunk meg.

Páratlan energiahatékonyság

Az LG forradalmian új, inverteres technológiája hathatós, mégis csendes működéssel és minimalizált energiafogyasztással büszkélkedhet. Élvezze a kényelmes otthoni környezetét világszínvonalú energiahatékonyság és energiamegtakarítás mellett.

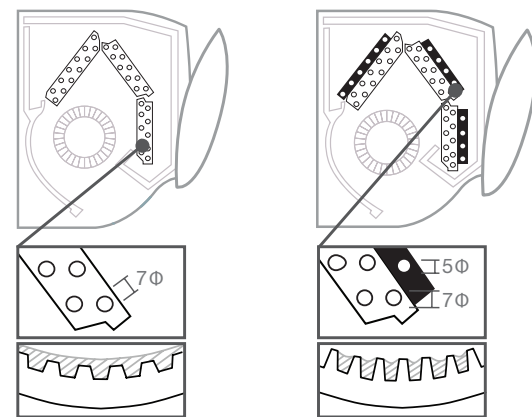


* A H09AL modell alapján.
* A termékleírás modellenként változhat.

3 csőköteges hibrid hőcserélő

Tökéletesített energiahatékonyság a 3 csőköteges hibrid hőcserélőnek és a növelt járatszámú csőnek köszönhetően.

- A hőcserélő hatékonyságát nagyban növeltük azzal, hogy még egy köteget helyeztünk a hibrid hőcserélőbe a felületnövelés érdekében.
- A hővesztéséget különböző átmérőjű csövek használatával csökkentettük.
- A cső felületét a járatszámok növelésével 40%-kal megnöveltük.



Előzőleg: 2 csőköteg
Alacsony járatszám

Új kialakítás: 3 csőköteg
Megnövelt járatszám

* A H09AL modell alapján.

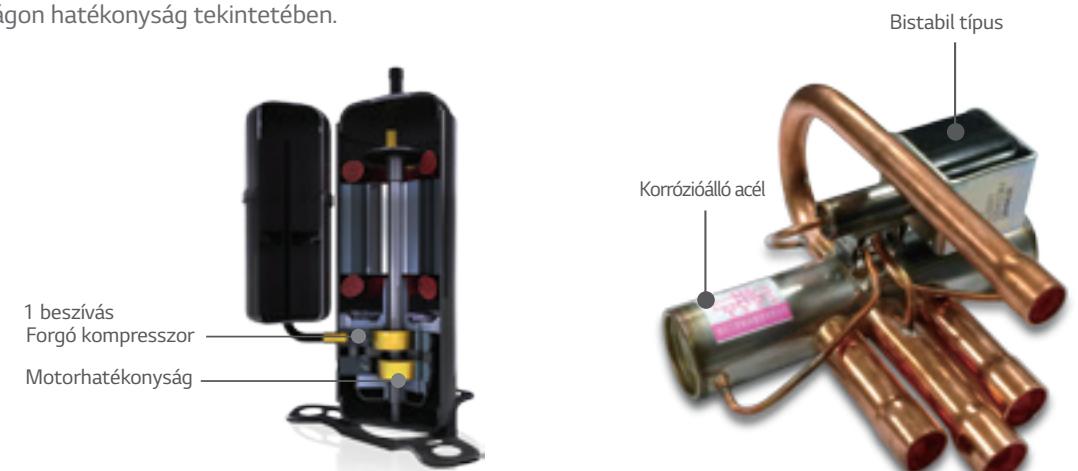
Nagyhatékonyságú kompresszor és váltószelep

Rotációs kompresszor és motorhatékonyság

A beszívó csatlakozások számát kettőről egyre csökkentettük, így megnövelhettük a hűtőközeg-kompresszió hatékonyságát alacsony sebesség melletti működés alatt. Az LG légkondicionálók egyenáramú motorja felülmúlhatatlan a világon hatékonyság tekintetében.

Bistabil átváltó szelep

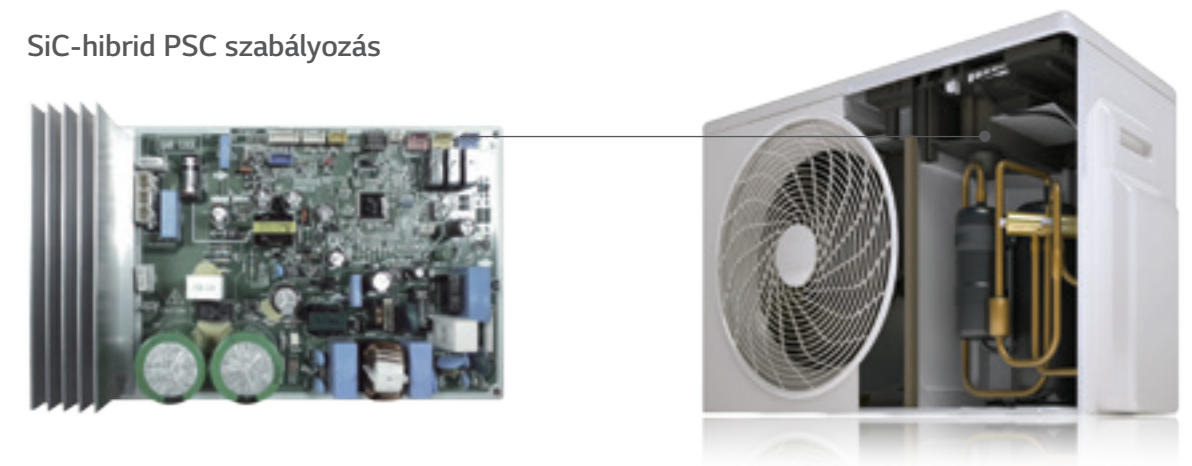
A négy irányú szelep bemenő teljesítményét 0W-ra csökkentettük a bistabil típus használatával



Az inverter-meghajtás tökéletesített hatékonysága

A konverter-bekapcsolások számának szabályzásával optimalizáltuk az áramlás idejét az energiafogyasztási állapottal összhangban. Mitöbb, magasabb teljesítményt és tökéletesebb energiahatékonyságot értünk el mint a hagyományos, inverteres klímaberendezéseknél, azzal, hogy csökkentettük az energiavesztéséget egy fejlett, SiC-nek nevezett anyagkomponens használatával.

SiC-hibrid PSC szabályozás



Aktív energiaszabályozás 4 lépésben

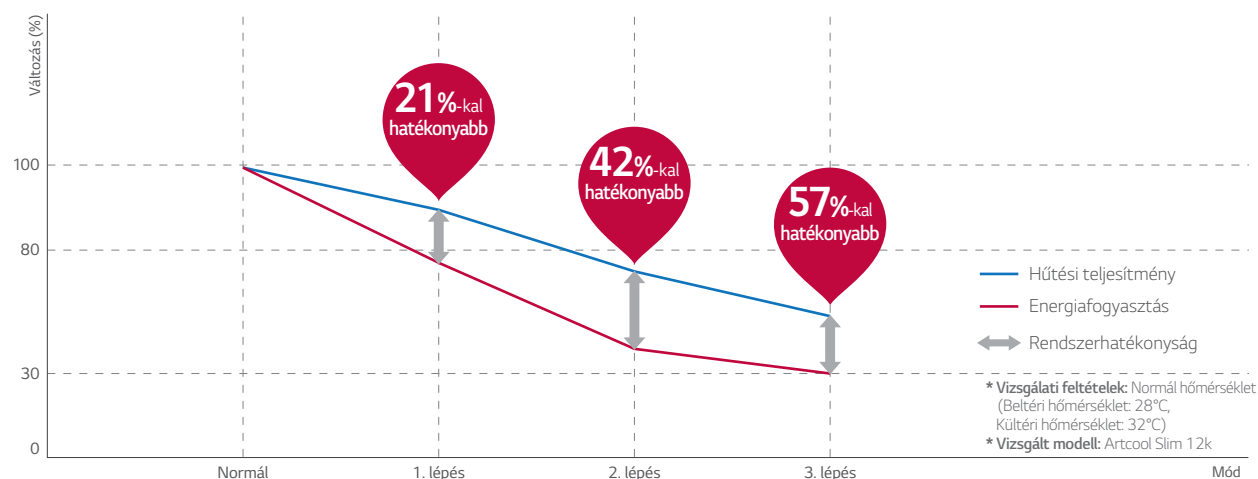
Az LG aktív energiafogyasztás-szabályzója végzi az energiafogyasztás szintjének és a hűtőtelijsítménynek a beállítását a kompresszor-motor maximális frekvenciájának szabályzásával.

Energiafogyasztás-szabályzás

* A termékleírás modellenként változhat.
* Kísérleti feltételektől függ.

A koncepció és az előnyök

A lakóterek lehűtése, főleg a meleg nyári hónapokban, igencsak drága multság lehet. Faragjon le ezekből a költségekből és takarítson meg energiát! Használja ki az LG 4 lépéses energiafogyasztás-szabályzásának előnyeit!



Hogyan működik?



Normál 100%-os energiahasználat

Sokan vannak és nagy a mozgás.



1. lépés 80%-os energiahasználat

Több ember, kevés mozgás.



1 Kattintás



2. lépés 60%-os energiahasználat

Néhány ember, kevés mozgás.



2 Kattintás

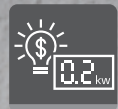


3. lépés 40%-os energiahasználat

Néhány ember, nincs mozgás.

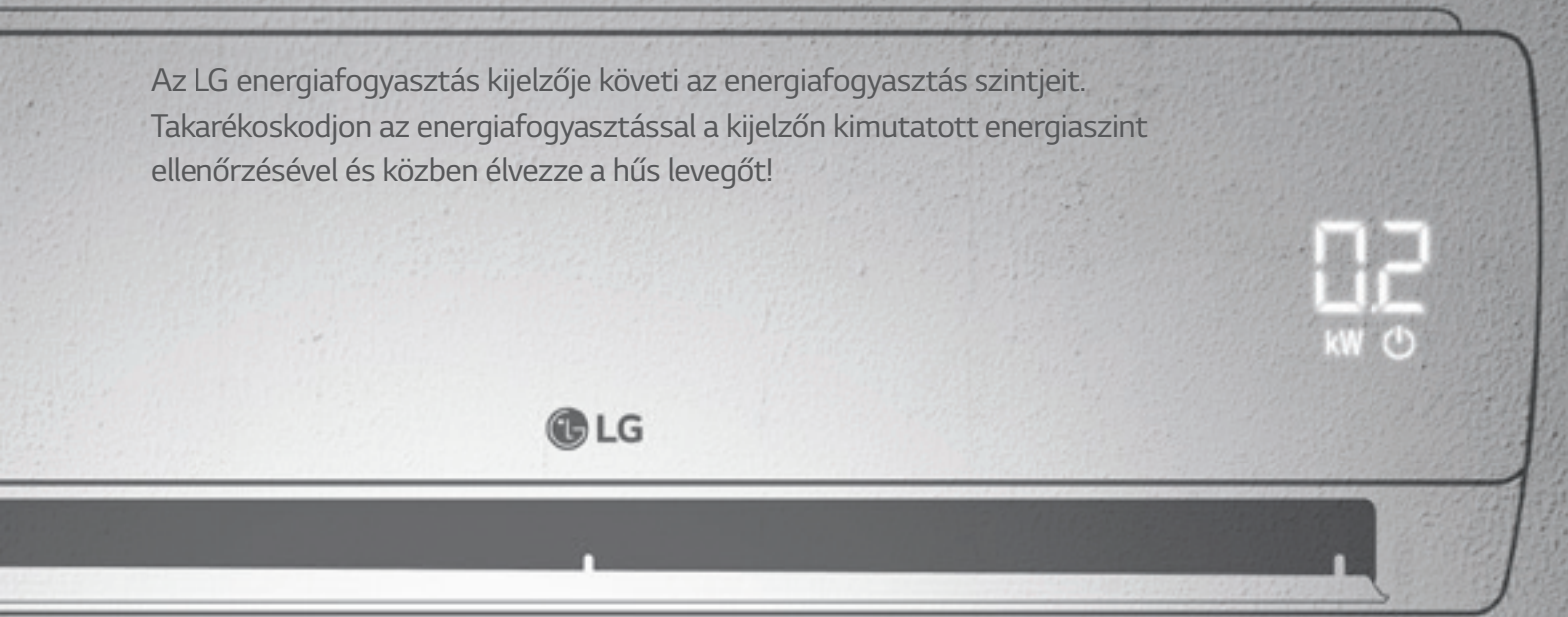


3 Kattintás



Energiafogyasztás-kijelző

Az LG energiafogyasztás kijelzője követi az energiafogyasztás szintjeit. Takarékoskodjon az energiafogyasztással a kijelzőn kimutatott energiaszint ellenőrzésével és közben élvezze a hűs levegőt!



Energiafogyasztás követése

* A termékleírás modellenként változhat.

Megoldandó probléma

Néha nehéz lehet megállapítani a légkondicionáló használatának megfelelő szintjét, ha a használók proaktívan szeretnének energiát megtakarítani.

Hogyan működik?

Elbűvölő kijelző és távvezérlő

A távvezérlő gombjának megnyomásával, a beltéri egység LCD kijelzőjén megjelenik az aktuális és az össz energiafogyasztás, így a használó pontosan tudja követni azt és, szükség esetén, csökkentheti az energiafogyasztás.



Előnyök

Normál üzemmód

Aktuális hőmérséklet-beállítás



Villanyáram

Aktuális energiafogyasztás kijelzése



További előnyök

Légáramerősség

Kijelzés	Sebesség
F5	Magas
F4	Közepes-magas
F3	Közepes
F2	Közepes-alacsony
F1	Alacsony

Éjszakai üzemmód



Például, 1 óra beállítása

Gyorshűtés és fűtés

Nem fontos, milyen meleg van odakinn, az LG légkondicionálói gyorsan biztosítják a hideg levegőt, amely a szoba minden sarkába eljut az erőteljes hűtési teljesítménynek köszönhetően, így a nagy területű szobákat is gyorsan le lehet hűteni.

Gyors Hűtés

A hűs légáram a szoba minden sarkába eljut és kényelmes hűvöset biztosít.

Négyirányú légterelés

A hideg levegő eljut minden irányba és a szoba minden sarkába, tekintet nélkül hol van a légkondicionáló felszerelve.

Jet Cool (gyors hűtés)

Az LG légkondicionálói optimalizált, gyors légáramot biztosítanak, mely gyorsabban hűti le a szobákat és minden irányban egyenletesen szállít hűs levegőt.

Hathatós fűtés

Az LG lakossági légkondicionálói fűtési igényeit is kielégítik, alacsonyabb energiafogyasztás mellett. Nagyobb teret fűtenek be, rövidebb idő alatt, így meleg és kényelmes környezetet biztosítanak az éléhez.





Gyors hűtés

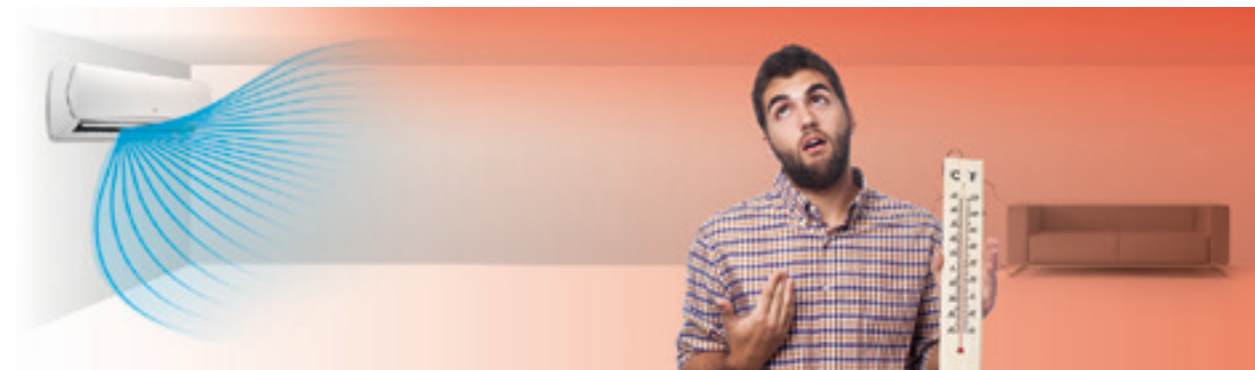
A hűs légáram a szoba minden sarkába eljut és kényelmes hűvöset biztosít.

Gyorsabb hűtés Kétszer gyorsabb

* A termékleírás modellenként változhat.
* Kísérleti feltételektől függ.

Megoldandó probléma

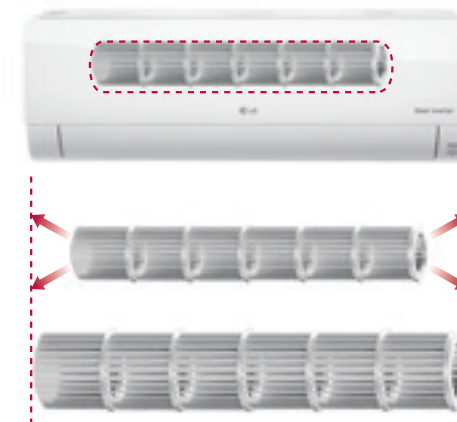
A legtöbb hagyományos légkondicionálónak sok időre van szüksége a szoba lehűtésére, így egy jó ideig marad a meleg és az izzadás.



Hogyan működik?

Nagyobb ferdelapátos ventilátor

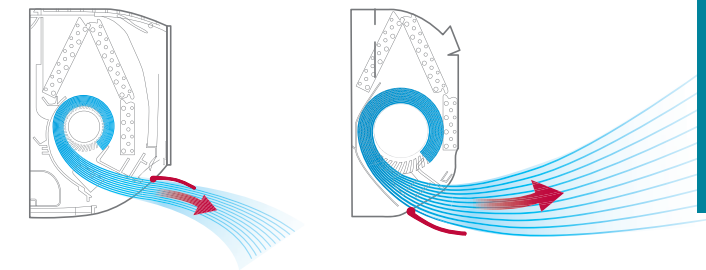
A 25%-kal nagyobb ferdelapátos ventilátor sokkal erőteljesebb légáramot biztosít.



25%-kal nagyobb ventilátor-méret

Kifúvónyílás

A nagyobb, optimálisan kialakított kifúvónyílás messzebbre fújja a levegőt és gyorsabban lehűti a helyiséget.



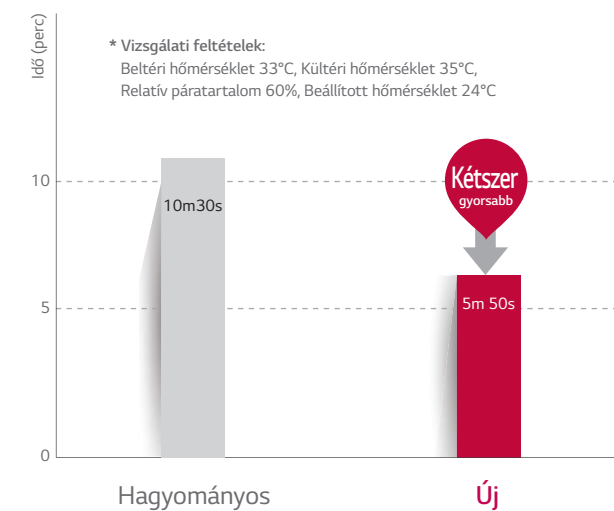
Hagyományos

LG

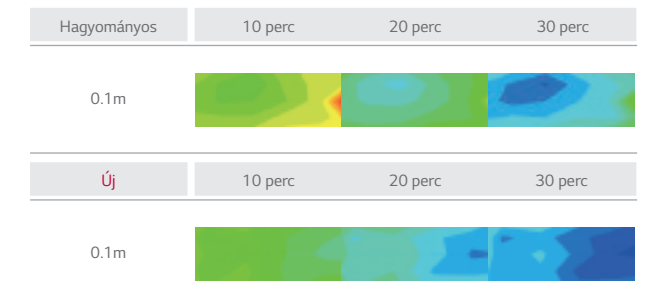
Gyors hűtés és fűtés

Vizsgálati eredmény

Vizsgálati eredmény



Hőmérséklet-változás 30 percen túl



* Vizsgálati feltételek: Szabadtéri hőmérséklet: 35°C / Beltéri hőmérséklet: 33°C / Páratartalom: 60% / Távezérlő: 24°C magas

Négyirányú légterelés

A hűvös levegő minden irányba és a szoba minden sarkába eljut, bárhol legyen is a légkondicionáló felszerelve.



* A termékleírás modellenként változhat.

Megoldandó probléma

A csak felfelé és lefelé mozgó terelőlapáttal rendelkező légkondicionálók nem tudják megfelelő módon lehűteni a szoba minden részét.

Hogyan működik?

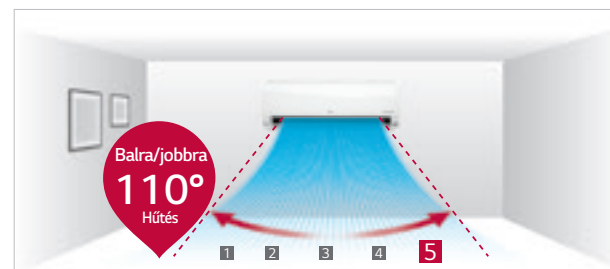
6-fokozatú terelőlap, Szabályzás 70°-ig

A le- és felfelé mozgó függőleges terelőlap 6 fokozatra vagy akár teljesen automatikus legyezésre állítható be.



5-fokozatú terelőlapát, Szabályzás 55°-ig

A jobbra és balra billenthető terelőlapátnak 5 különböző beállítása van, a teljesen automatikus legyezést is ideértve.



Előnyök

Négyirányú légterelés

A négyirányú légterelés gyorsan és hatékonyan fújja szét a hideg levegőt több irányba, a szoba minden sarkába.



Jet Cool (gyors hűtés)

Az LG légkondicionálói optimalizált gyors légáramot biztosítanak, mely gyorsabban hűti le a szobákat és minden irányban egyenletesen szállítanak hűvös levegőt.



* A termékleírás modellenként változhat.
* Kisérleti feltételektől függ.

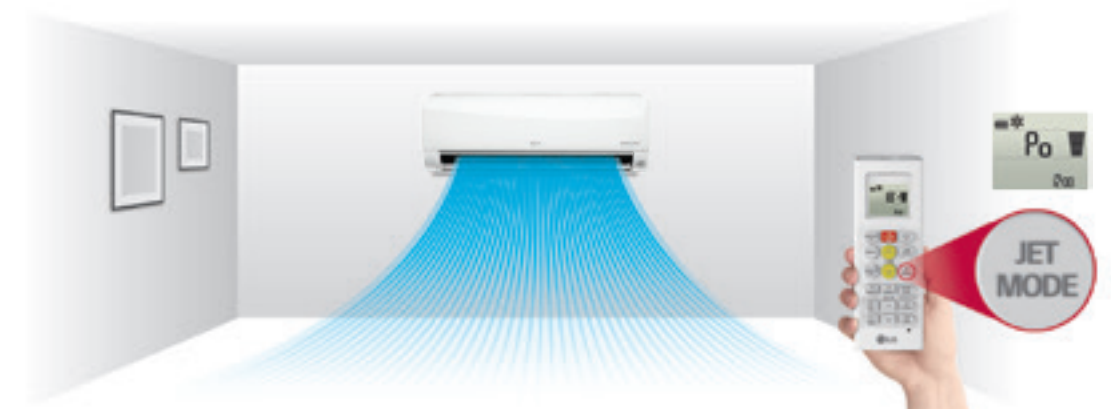
Megoldandó probléma

A legtöbb légkondicionálónál a 18°C fokos hőmérséklet beállításához többszöri gombnyomásra van szükség és igen kellemetlen, főleg, ha a szobát gyorsan kell lehűteni.

Hogyan működik?

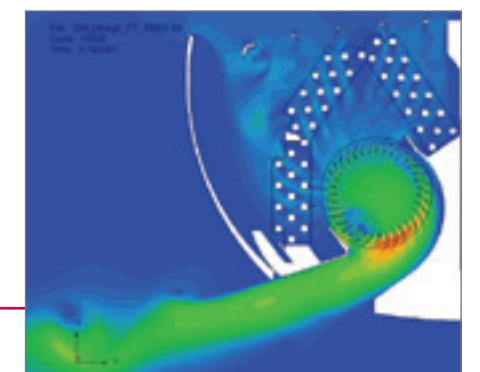
Gyorshűtés egy kattintásra

A kifújó levegő hőmérsékletét 18°C-ra csökkenti 30 percre mindössze egy kattintással.



Még erőteljesebb teljesítmény

A második, a légkifúvóban a légáramot csökkentő örvény redukálásával és a ventilátor méreteinek növelésével a légáramlás mennyiségét 15,5 m³-re növeltük.



Alacsony Sebeség Magas



Gyors fűtés

Az LG lakossági légkondicionálói fűtési igényeit is kielégítik, alacsonyabb energiafogyasztás mellett. Nagyobb teret fűtenek be, rövidebb idő alatt, így meleg és kényelmes környezetet biztosítanak az éléhez.

Gyors fűtés nagy helyiségekhez



* A termékleírás modellenként változhat.
* Kísérleti feltételektől függ.

Megoldandó probléma

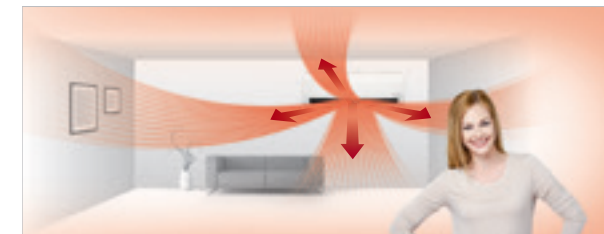
A szoba lassú felmelegítése nagy energiafogyasztással jár és igen kellemetlen lehet, főleg, ha gyorsan szeretné élvezni a szoba melegét.



Hogyan működik?

Négyirányú automatikus légterelés (Könnyű légáram-szabályzás)

A négyirányú automatikus legyezés szabályozza a légáram irányát a környezet feltételei alapján, és optimálisan juttatja el a meleg levegőt a térben, így a szoba felfűtése gyorsan megtörténik.



Függőleges légáram

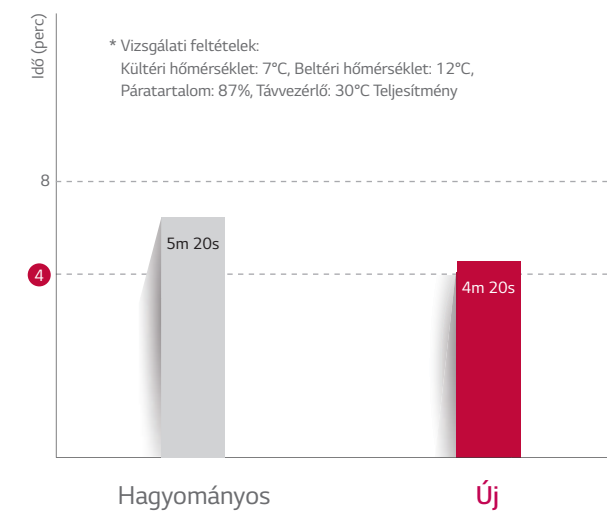
Fűtésnél, a terelőlapát lefelé irányítja a levegőt, így kellemes és egyenletes szobahőmérsékletet biztosít.



70°
Függőleges légáram iránya

Előnyök / Vizsgálati eredmény

22% Gyors fűtés



Hőmérséklet-változás 20 percen túl



* Vizsgálati feltételek: Kültéri hőmérséklet: 7°C / Beltéri hőmérséklet: 12°C / Páratartalom: 87% / Távezérlő: 30°C Teljesítmény

Rendkívüli tartósság

Az LG kompresszor és a korrozio álló hőcserélő a kültéri egységben, hozzájárul az LG légkondicionálók továbbfejlesztett tartósságához.



10 év garancia a kompresszorra

Az inverteres kompresszorra adott 10 éves garancia híven tükrözi, hogy az LG teljes mértékben meg van bizonyosodva csúcsmínőségű légkondicionálói megbízhatóságáról.



Gold Fin™

A hideg levegő eljut minden irányba és a szoba minden sarkába, tekintet nélkül hol van a légkondicionáló felszerelve.



10 éves garancia az inverteres kompresszorra

Az LG, bízva terméke minőségében, jobb életfeltételeket nyújt vásárlói számára azért, hogy a légkondicionálóba szerelt inverteres kompresszorra 10 garanciát ad.



10 év garancia

* A termékleírás modellenként változhat.

Mit jelent a 10 éves garancia?

A kompresszor a légkondicionáló számára azt jelenti, amit a motor a járművek számára. A kompresszorra, melyre 10 év garanciát adunk, felhasználóink hosszabb ideig élvezhetik az LG légkondicionálók előnyeit.



Hogyan működik?

Innováció a kompresszor szerkezetében

A kompresszor egyes részeit tökéletesítettük a hosszabb élettartam biztosítására.

Áramlás optimalizálása



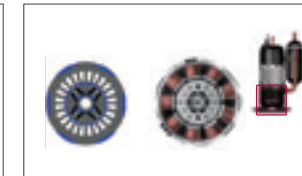
Csökkentettük az olaj beömlését az olajirítócső hosszának növelésével, ami elegendő olajat hagy a kompresszor belterében a kompresszor kopásának megakadályozásához.

Beszívás optimalizálása



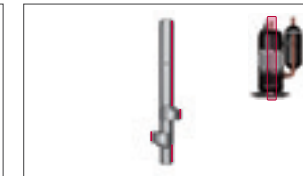
Csökkentettük az olajhab és az olajréteg vastagságát a beszívási veszteség csökkentésével és tökéletesítettük az olaj összegyűjtését a beszívott közeg áramlás optimalizálásával.

Koncentrikus motor



Az olajáramlást több mint 50%-kal tökéletesítettük a forgórész terének növelésével. Ennek köszönhetően, csökkenthetjük a motor hőleadását és javítottuk a forgórész-tekercs fűtési funkcióját. Kiváló kopásálló felületi bevonat a terelőlapáton és a forgattyús tengelyen.

Felületi réteg



Kiváló kopásálló felületi bevonat a terelőlapáton és a forgattyús tengelyen.

Előnyök és tanúsítvány

Megbízható légkondicionáló

A termék biztonságos használatát nyomatékosítja a kompresszorra adott, 10 évre szóló garancia, mely a vásárlóknak is biztonságot nyújt a termék esetleges meghibásodása esetén.

Tanúsítvány

TÜV Rheinland, hosszútávú gyorsított eljárású megbízhatósági és határértékvizsgálat

- * Hosszútávú felgyorsított megbízhatósági teszt
Az LG sajátos vizsgálati módszere szigorított működési feltételek mellett, a termék élettartamának vizsgálatára és a termék élettartamának meghatározására rövid időn belül az élettartam felgyorsításával.
- * Határértékvizsgálat
Egy tartósság-vizsgálati módszer a megbízhatóság tesztelésére kedvezőtlen feltételek, pl. az üzemi nyomástól vagy hőmérséklettől magasabb nyomás vagy hőmérséklet mellett.
- * A TÜV Rheinland-tól elnyert, 10 éves termék-élettartamra vonatkozó tanúsítvány.



Egyszerű forgó kompresszor Forgó iker kompresszor





Gold Fin™

A Gold Fin™ réteg védi a hőcserélő felületét a kopástól és a korroziótól.

Szabadalmazott korróziógátló réteggel



* A termékleírás modellenként változhat.
* Kísérleti feltételektől függ.

Megoldandó probléma

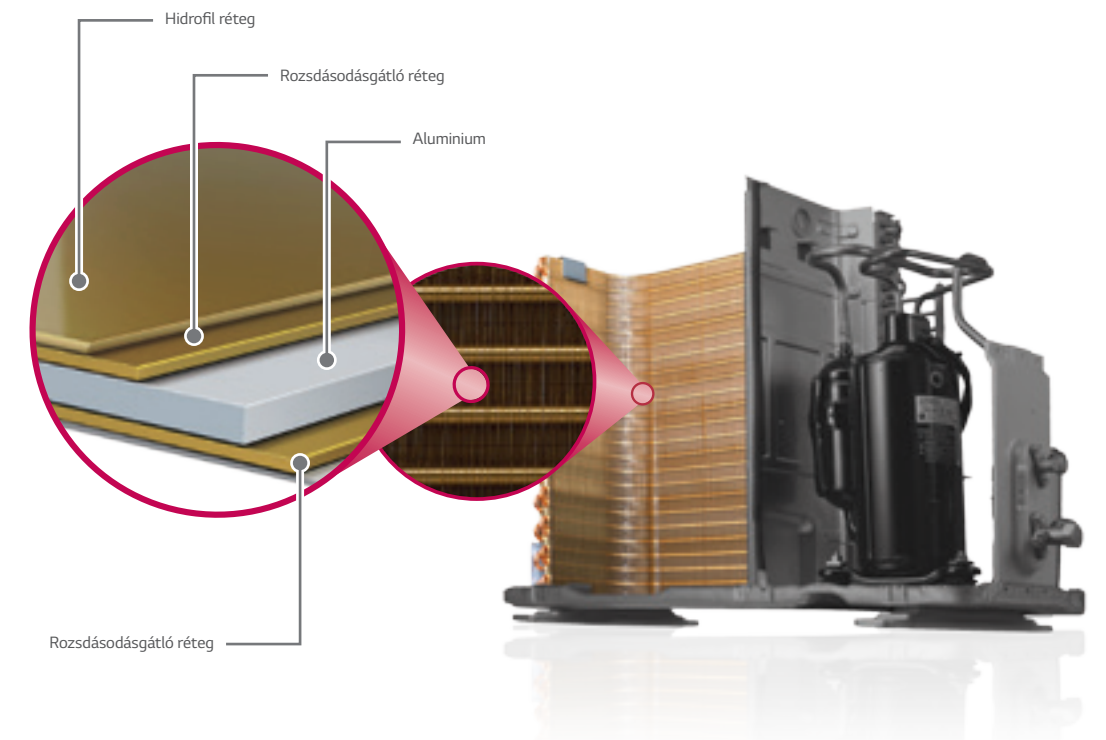
Az egységbe kerülő homok és szilárd szennyeződés károsíthatja a hőcserélőt, üzemzavart okozhat és csökkenti a termék élettartamát.



Hogyan működik?

A hőcserélő keresztmetszete

A hőcserélő hűtőbordának arany színű, speciális bevonata gátolja a korroziót, ezáltal meghosszabbítja az egység élettartamát.



Rendkívüli tartósság

Vizsgálati eredmény

Hagyományos hűtőborda



Gold Fin™



* Vizsgálati eredmények 360 órás nátrium-kloridnak történt kitétség után

Tökéletes egészségvédelem

Különböző szűrőrendszerek, porvédelem és 3M szűrő tisztítják a szennyezett levegőt. A Plasmaster Ionizátor Plus csökkenti a szagokat, felfrissíti a szoba levegőjét, ami ezáltal tiszta és egészséges lesz. Amikor a légkondicionáló nem működik, automatikusan leszárítja a hőcserélőt, így tiszta és száraz marad.



Plasmaster
Ionizátor ^{PLUS}

Az LG Plasmaster Ionizátor Plus sterilizálja a levegőt és a környező felületeket, s így biztosít biztonságosabb, tisztább környezetet



Automatikus tisztítás

A klímaberendezés belső terének tisztántartása a hőcserélő szárításával, majd a beltér ismételt fertőtlenítésével történik.



MÍCRO Porszűrő
3M technológiával tökéletesítve

Az alacsony zajszinttel működő, 3M Tech meghajtású mikrovédelmet nyújtó porszűrő egy magas légáramú szűrő, mely összegyűjti a káros mikroszkopikus nagyságú anyagok, ideértve a polleneket és a finomport is.



Kettős védelmet nyújtó szűrő

A kettős védelmet nyújtó szűrő magához vonzza és összegyűjti a mikroport és a baktériumokat.

Plasmaster™ Ionizátor PLUS

Az erőteljes plazmás ionizáló megvédi a szagoktól és a levegőben lévő káros anyagoktól továbbá több mint 3 millió ionnal fertőtleníti nem csak a légkondicionálón áthaladó levegőt, hanem az annak közelében lévő felületeket is, a biztonságosabb, tisztább környezet érdekében.

A baktériumokat fertőtleníti akár 99,9%-ban és szagtalanít.

* A termékleírás modellenként változhat.
* Kísérleti feltételektől függ.

Megoldandó probléma

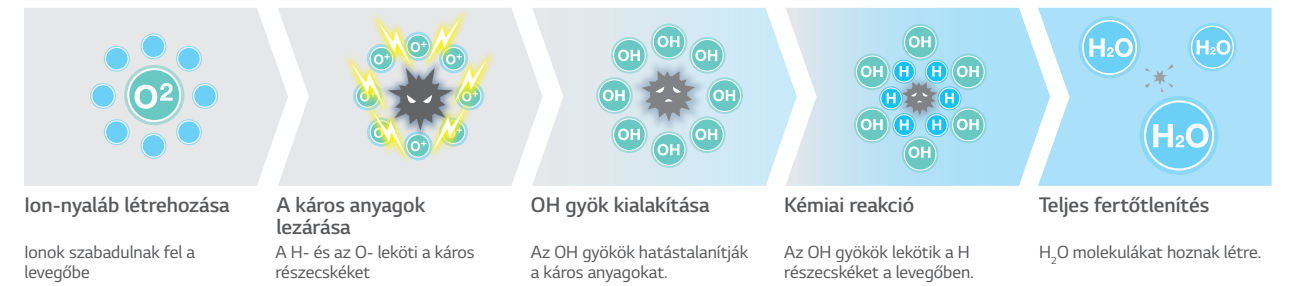
Az otthonokban gyakran számtalan, káros, mikroszkopikus, a levegőben lebegő részecske van, melyek kedvezőtlenül hatnak az egészségre.



Hogyan működik?

Fertőtlenítés és szagtalanítás (több mint 3 millió iont használ)

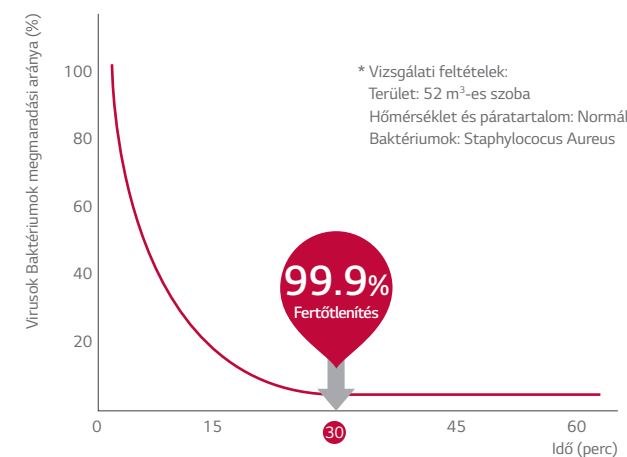
A Plasmaster Ionizátor+ csökkenti a káros, mikroszkopikus részecskék jelenlétét, azáltal, hogy több mint 3 millió iont fúj át a légkondicionálón.



Vizsgálati eredmény

Fertőtlenítési hatékonyság kiértékelése

Baktériumok (E.coli colon bacillus) fertőtlenítése több mint 99.9%-ban 30 perc alatt.



2.1 szagerősség csökkenés 60 perc alatt

A szagerősség 2 vagy az alatti értéke azt mutatja, hogy a szag jelenléte nem okoz kellemetlenséget (megengedett szagerősségi szint).



Szagerősség csökkentése 3.6 → 1.5 / A szoba levegőjének, a függönyöknek és ruháznak a szaga.

Tanúsítvány

Tanúsítvány

Intertek Laboratórium, a Plasmaster Ionizátor+/ Ionizátor antibakteriális funkciójának tanúsítása



MÍCRO Porszűrő

3M technológiával tökéletesítve

A mikroporszűrő egy nagylégáramú mégis alacsony zajszintű szűrő, mely erős elektrosztatikus töltésű felülettel lett kialakítva, amely magához vonzza és csapdába ejti a káros, mikroszkopikus részecskéket, ideértve a légúti megbetegedéseket okozó pollent és finom port.



Eltávolítja a mikro részecskéket

* A termékleírás modellenként változhat.

Mi is az a MÍCRO Porszűrő?

A mikropor-szűrő összegyűjti és eltávolítja a mikrorészecskéket, ideértve a baktériumokat és a port, a friss és tiszta levegő biztosításának érdekében.



Hogyan működik?

0.3 µm nagyságú mikropor szűrése

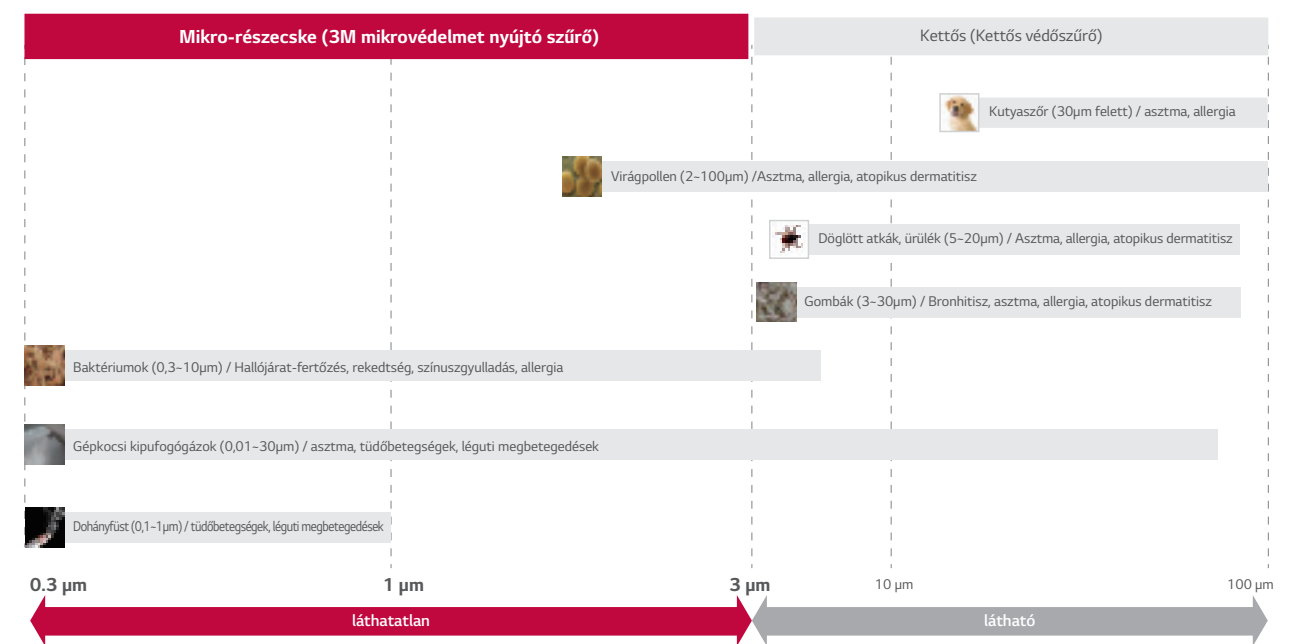
A mikrostrukturált felületű szűrőn sokkal jobban megtapadnak az apró porrészecskék, anélkül, hogy a kifűjt levegő mozgását korlátoznák. Az elektrosztatikus felületű szűrőn jobban megtapadnak a porrészecskék.



Előnyök

Felszámolja az allergéneket és a betegségeket okozó részecskéket

A levegőt tisztítja és frissíti, azáltal, hogy az akár 0.3 µm méretű mikroszkopikus részecskéket is eltávolítja.





Kettős védelmet nyújtó szűrő

A kettős védelmet nyújtó szűrő magához vonzza és összegyűjti a mikroport és a baktériumokat.



Szűrők
Por és
baktériumok

* A termékleírás modellenként változhat.
* Kísérleti feltételektől függ.

Mi is az a kettős védelmet nyújtó szűrő?

A kettős védőszűrő megtapadnak a 10 µm-nél nagyobb porrészecskék így ez a finom részecskék és baktériumok elleni védelem "frontvonalát" képezi.



10µm-nél nagyobb porrészecskék

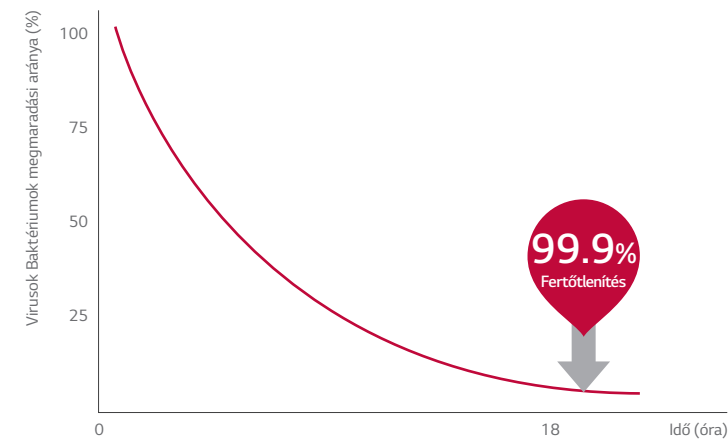


Baktériumok

Vizsgálati eredmény és tanúsítvány

Baktériumeltávolítás-teszt

A kettős védőszűrő 18 óra alatt távolítja el a levegőben lévő baktériumok 99,9%-át.



Tanúsítvány

Fiti tanúsítvány, a baktériumok számának csökkenéséről szóló tanúsítvány.



Könnyen nyitható

Könnyen nyitható

Az egyszerű, a teljes felületet fedő borítás eltávolítható, megkönnyítve így a légkondicionáló tisztítását.



1 lépésben eltávolítható rács

Egyszerű tisztítás

A szűrő kialakítása könnyű kezelést és gyors tisztítást tesz lehetővé, ezáltal annak élettartama hosszabb.



Ez tisztítószűrő

Tökéletes egészségvédelem



Automatikus tisztítás

A klímaberendezés belső terének tisztántartása a hőcserélő szárításával, majd a belsőter ismételt fertőtlenítésével történik.

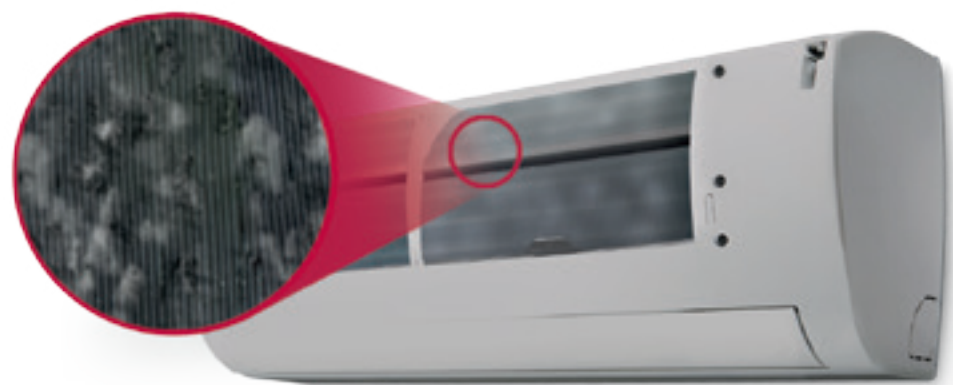


Belső fertőtlenítés

* A termékleírás modellenként változhat.

Megoldandó probléma

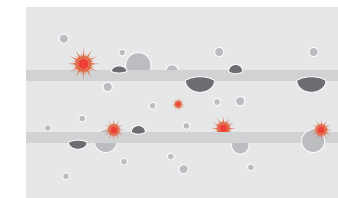
A légkondicionálóban érezhető szagok fő okozói a hőcserélőn keletkező és elszaporodó penész és baktériumok. Ezek a baktériumok szétterjedhetnek, ha a hőcserélő nedves.



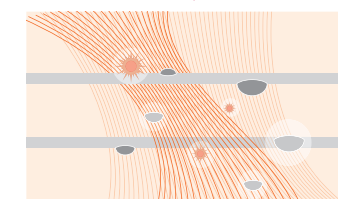
Hogyan működik?

A normál légárammal tisztítja a szűrőt

Az átfogó, automatikus tisztítófunkció biztosítja a baktériumok és penész letelepedésének megelőzését a hőcserélőn, ezáltal pedig kellemessé teszi a kényelmes környezetet.



A légkondicionálóban maradt pára és baktériumok felszámolásával, az automatikus tisztítás funkció eltávolít minden olyan anyagot, ami káros lehet az emberi szervezetre.



A beltéri környezete szagtalan marad a továbbfejlesztett szagtalanítási funkciónak köszönhetően.



A hőcserélő különböző baktériumok és bacilusok általi szennyezésének a megakadályozásával a légkondicionáló fűtési teljesítménye és hosszú élettartama 10 év használat után is változatlan marad.

Előnyök

Eltávolítja a káros részecskéket

Az öntisztítás a beltéri egységben felhalmozódó baktériumok, penész és a szagok eltávolításával biztosítja a tiszta levegőt.



Baktériumok eltávolítása



Szag-eltávolítása



Penész eltávolítása

Kényelem

Az LG légkondicionáló a legkényelmesebb környezetet biztosítja az alacsony zajszint mellett, és könnyű és egyszerűen telepíthető kivitelével.



Kellemes légáram

Egy gombnyomásra, a két különböző terelőlapátszög biztosítja a tökéletes hőmérséklet-kezelést és a kellemes levegő mennyiségét.



Alacsony zajszint 19 dB

Az LG technológiája kiküszöböli a felesleges zajt és egyenletes működést tesz lehetővé a legalacsonyabb zajszint mellett.



Csendes üzemmód 3 dB

Csendes üzemmódban, a kültéri egység zajszintjét 3 dBA-val csökkentettük.



Gyors és egyszerű telepítés

Az LG légkondicionálót az egyszerű telepítésre alakítottuk ki.





Kellemes légáram

Az LG lágy és kellemes légáramot biztosít az Ön életterében. Az automatikus terelőlapátszög-beállítás tökéletes beállítási komfortot és levegőmennyiséget biztosít.

Egészségesebb, kellemesebb levegő



* A termékleírás modellenként változhat.

A koncepció

A bekapcsolt légkondicionáló melletti alvás csökkentheti a testhőmérsékletet vagy kényelmetlen érzést okozhat, főleg ha a kifújtt levegő közvetlenül a szobákban tartózkodókra irányul.

Mindez megelőzhető, mivel beállítható a terelőlapát szöge úgy, így biztosított a kényelmes alvás.

Előnyök

Kényelmes szabályzás

Élvezze a maximális kényelmet, mindössze egy gombnyomással.

Hűs és egészséges levegő

Megakadályozza a testhőmérséklet hirtelen csökkenését.



Hogyan működik?

Terelőlapátszög-állítás



Távvezérlő

A kényelmet szolgáló terelőlapát

Ez az opció a megfelelő módon állítja be a légkondicionáló terelőlapátjait az előre beállított helyzetbe, így a kifújtt levegő nem a szobában tartózkodókra irányul.

1. eset Maximális szögállás 70°-ig.



- A terelőlapát-szöget a legmagasabb pozícióba helyezi.
- Hűtés és fűtés kellemetlen légáramlás nélkül.
- Optimalizáltuk a gyengéd légáramú fűtés érdekében.

Beltéri egység kijelzője



1. eset

2. eset Minimális szögállás 0°-ig.



- A terelőlapát-szöget a legalacsonyabb pozícióba helyezi.
- Hűtés és fűtés kellemetlen légáramlás nélkül.
- Optimalizáltuk a gyengéd légáramú fűtés érdekében.



2. eset

Alacsony zajszint

Az LG légkondicionálói 19 dB zajszinttel működnek, mi több lágyan simogató légáramot biztosítanak egy gombnyomásra.



Kivételesen csendes 19 dB

* A termékleírás modellenként változhat.

Megoldandó probléma

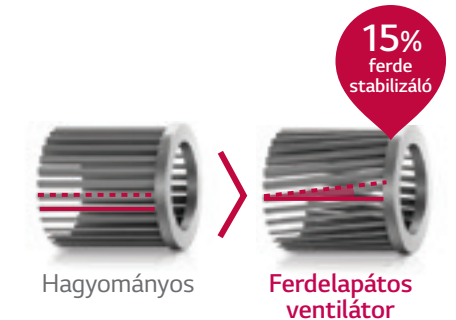
Ha túl zajosak, a légkondicionálók néha zavarhatják a környezetet, különösen éjszaka, amikor az általuk kibocsátott hang jobban hallható.



Hogyan működik?

Az LG egyedi ferdelapátos ventilátora

Azzal, hogy minimumra vettük a ventilátorlapát felületi nyomását amikor az érintkezik a levegővel, olyan szintre csökkentettük az interferenciát és ezzel a maximális zajszintet, hogy az a világon a legalacsonyabb értékek között mozog.



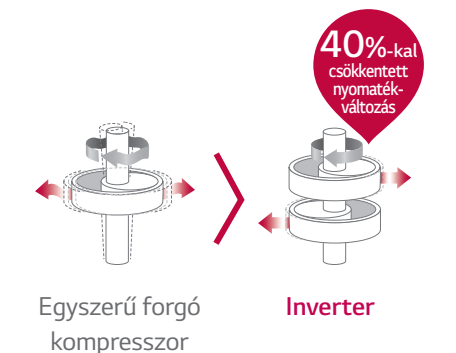
Kefe nélküli, egyenáramú (BLDC) ventilátor-motor

Az erős forgatónyomatékkal és erőteljes ND mágneses-séggel, illetve 13 különböző, a csendes működést biztosító sebességfokozat pontos szabályozásával, a BLDC motor jelentős levegő-mennyiséget és magas statikus nyomást biztosít, alacsony elektromos és mechanikus zajszint mellett és lehetővé teszi a nagy fordulatszámú üzemmódot.

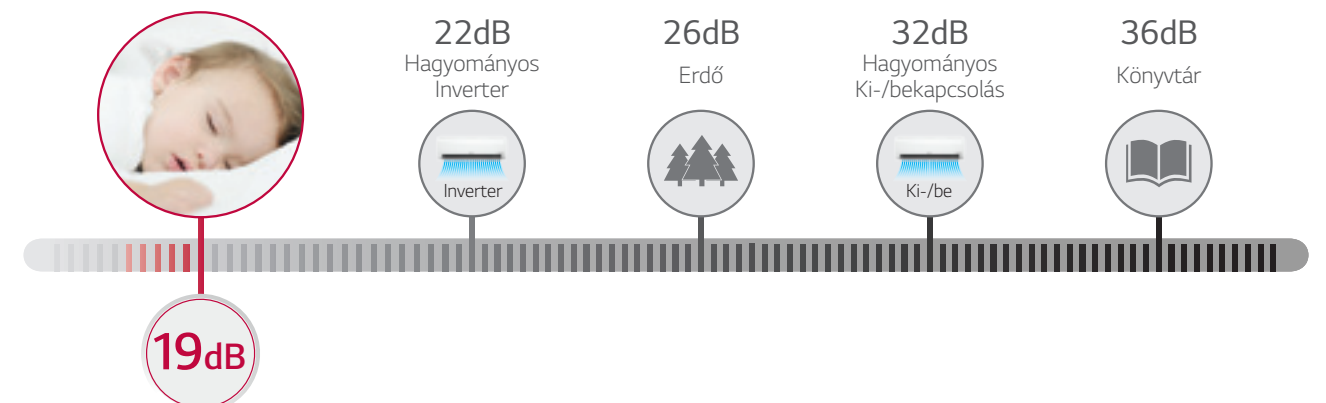


Aktív alacsony vibrációs szint-szabályzás (ALVC)

A terheléshez igazított fordulatszámmal kompenzálható a vibráció, így a motorrotáció vibráció nélkül történik, alacsony rezgésszint mellett.



Előnyök



Csendes üzemmód

A csendes üzemmód csendesebb, nyugodtabb légkört teremt a használó számára, azáltal hogy a zajszint csúcstérféleit csökkenti a pihenés időszakában.



Csökkenti a zajszintet
3 dB-lel

* A termékleírás modellenként változhat.
* Kísérleti feltételektől függ.

Megoldandó probléma

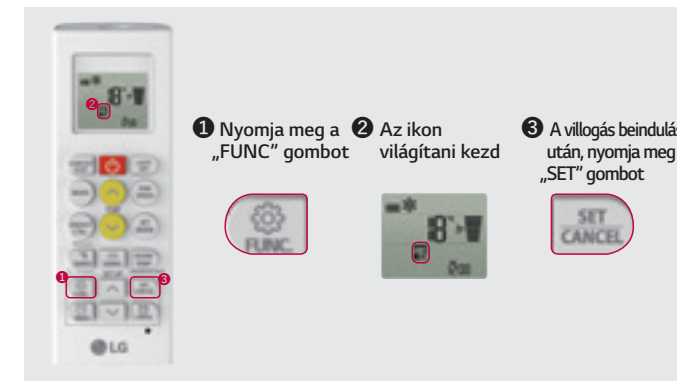
A légkondicionáló kültéri egysége által keltett zaj zavarhatja a nyugodt pihenést és alvást.



Hogyan működik?

Csendes üzemmódban a kültéri egység zajszintje akár 3 dBA-val is csökkenthető, ami csökkenti a beltéri egység zajszintjét is.

Nyomja meg a „Silent” gombot!

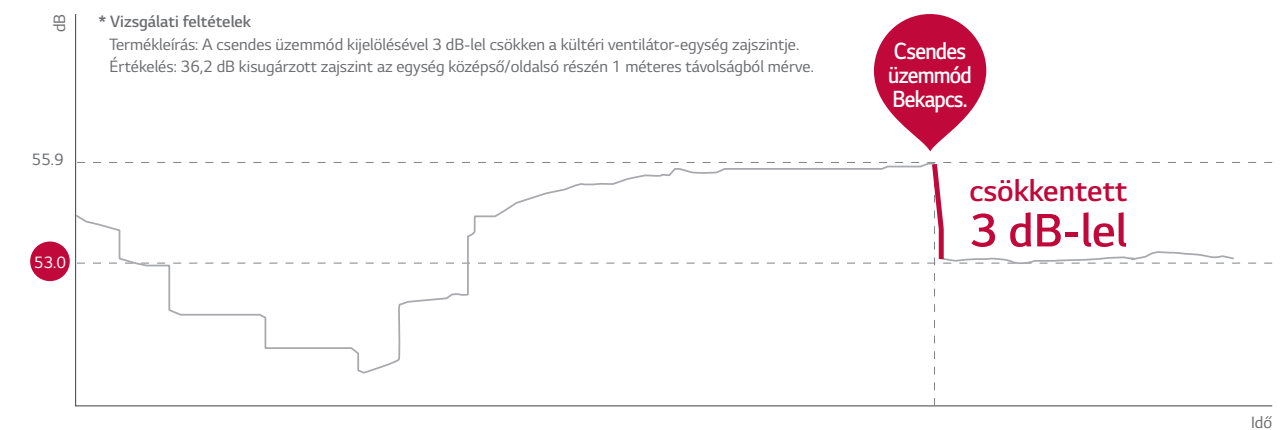


Szabályozza a kültéri kompresszort



Vizsgálati eredmény

Zajszint-összehasonlító grafikon





Gyors és egyszerű telepítés



Az LG légkondicionálóit az könnyű és hatékony beépítésre alakítottuk ki, így rövidebb idő alatt több egység szerelhető fel.



* A termékleírás modellenként változhat.

Könnyű beépítés

A koncepció

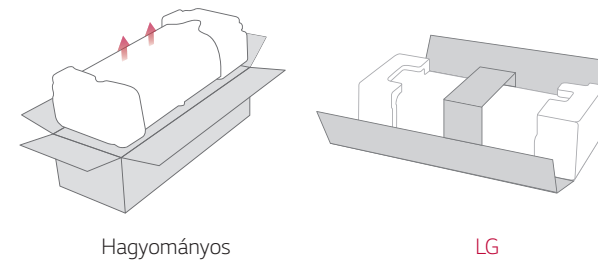
A felszereléshez, beépítéshez szükséges szerelők számának és időnek a csökkentésével, immáron rövidebb idő alatt több egység szerelhető fel.



Keresse meg az „LG Quick & Easy Installation” videót a Youtube-on.

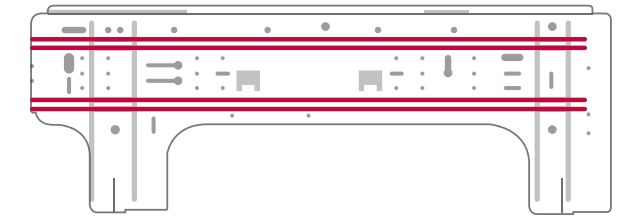
Hogyan működik?

Egy, egyszerű kialakítású dobozba csomagolva



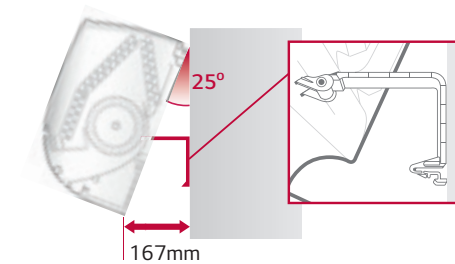
Tökéletesített szerelőlap

Az LG szerelőlapja nagyobb és úgy alakítottuk ki, hogy csökkentse a felszerelési, telepítési időt.



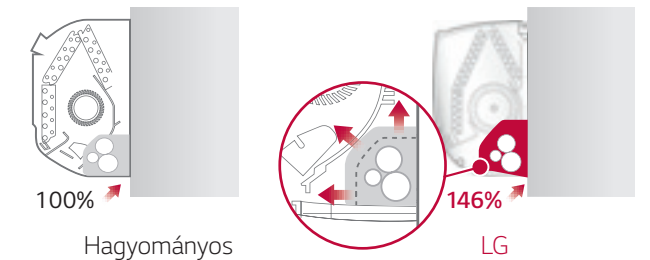
Kitámasztó kar a felszereléshez

A kitámasztó használatával elegendő tér alakul ki a fal és a berendezés között a könnyebb szerelés érdekében.



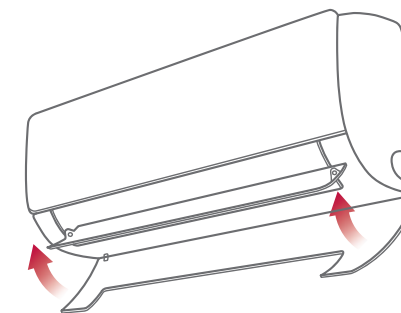
Szélesebb tér a csőhálózat számára

A csövek számára biztosított tér szélesebb, így a telepítés teljes folyamata könnyebb lesz, ugyanakkor ez a tér elrejt a rendezetlen részeket, tehát a beltéri egység tisztának és rendezettnek tűnik.



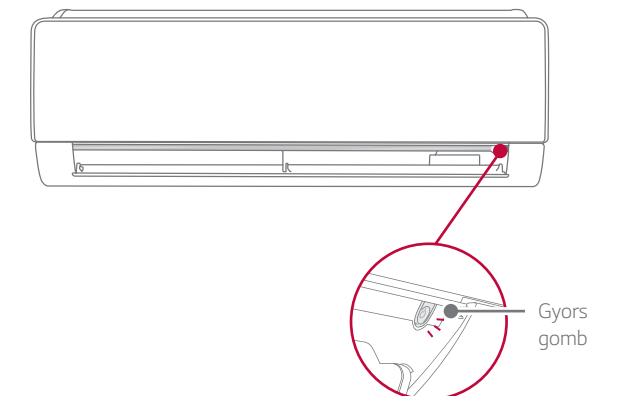
Eltávolítható fenéklemez

A légkondicionáló fenéklemeze eltávolítható az egyszerűbb hozzáférés biztosítása érdekében telepítéskor.



Gyorsgomb tesztüzem futtatására

A teszt-gombot is könnyű megtalálni, mivel a legalkalmasabb pontra helyeztük el.



Intelligens szabályzás

Bárhol, bármikor hozzáférhet és szabályozhatja a légkondicionálót az LG smart technológiái révén.

Választható



Wi-Fi előkészítés

Szabályozza légkondicionálóit smart internetes készülékek, pl. Android vagy iOS-alapú okostelefon használatával. Ez a fejlett technológia a legnagyobb kényelmet biztosítja



SIMs

A SIMs chip csatlakoztatásával ellenőrizheti a légkondicionáló állapotát és hibamegállapítást végezhet.



Intelligens hibameghatározás

A smart hibameghatározás lehetővé teszi a beállítások, a rendszer, a hibaelhárítás és egyéb információk kényelmes ellenőrzését a mobiltelefonjáról.



Alacsony hűtőközegszint észlelése

Korai figyelmeztetés a hűtőközeg alacsony szintjéről az LG technológiájával.



Wi-Fi előkészítés

Szabályozza légkondicionálóit okos internetes készülékek, pl. Android vagy iOS-alapú okostelefon használatával. Ez a fejlett technológia a legnagyobb kényelmet biztosítja.

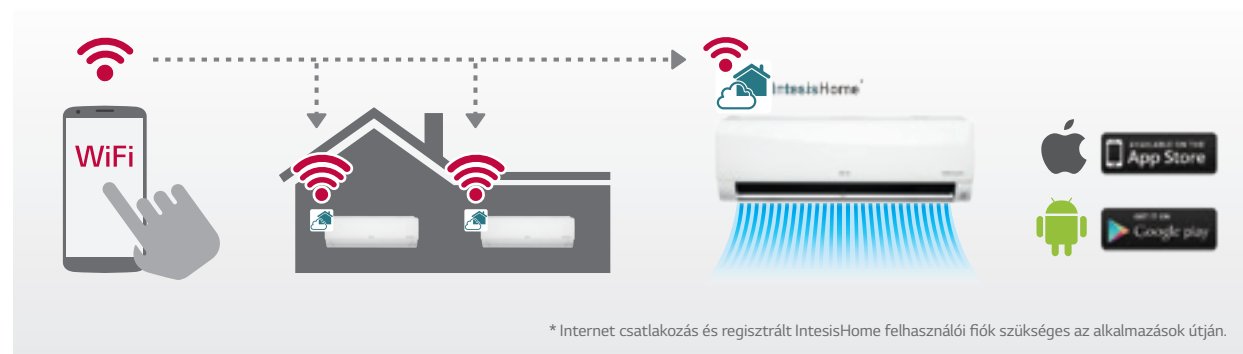


Légkondicionáló szabályzás bárhol

* A termékleírás modellenként változhat.

Mit jelent az, hogy „Wi-Fi előkészítés”?

A légkondicionáló funkciói bárhol egyszerűen hozzáférhetőek és szabályozhatóak.



* Internet csatlakozás és regisztrált IntesisHome felhasználói fiók szükséges az alkalmazások útján.

Hogyan működik?

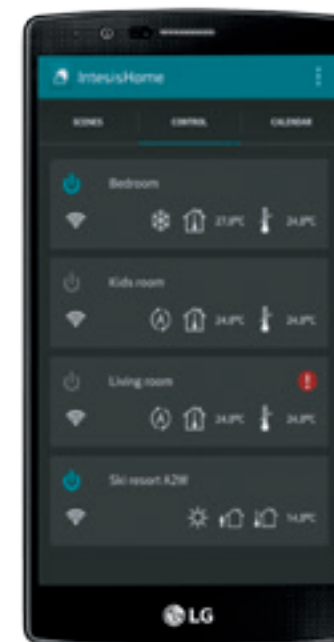
Wi-Fi csatlakozás

Hozzáférhet a légkondicionálóhoz bármikor és bárhol egy Wi-Fi-vel rendelkező eszközről és az LG exkluzív légkondicionáló-szabályzó alkalmazásával.



Előnyök

Még kényelmesebb a használó számára



SIMs

A SIMs chip csatlakoztatásával, követheti a légkondicionáló állapotát és elvégezheti a hibameghatározást az okostelefonjáról.

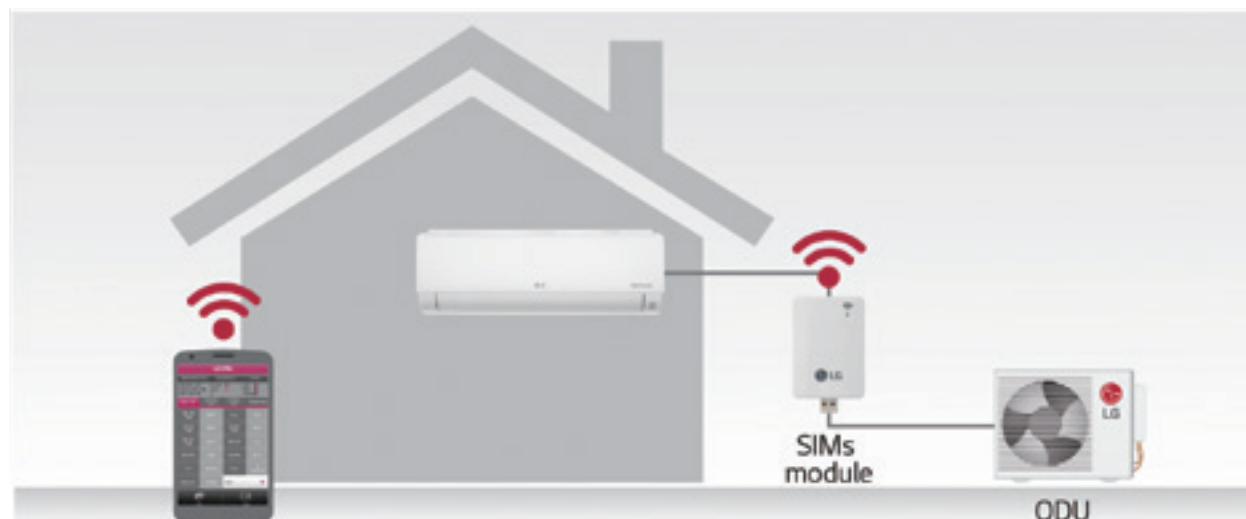


A légkondicionáló állapotának ellenőrzése okostelefonnal

* A termékleírás modellenként változhat.

Mit jelent az LG SIMs?

Kövesse a légkondicionáló állapotát és végezze el a hibameghatározást az okostelefon és a légkondicionáló SIMs chippel történő összekapcsolásával.



* SIMs: Okos inverter-szabályzó rendszer

Hogyan működik?

SIMS alkalmazás

1. A SIMs chip segítségével összeköthető az okostelefon és a légkondicionáló.
2. A SIMs alkalmazással lehetővé válik a felügyelet és a problémák meghatározása valós időben.

Kapcsolódjon kényelmesen a kültéri egységhez USB port révén.

SIMs modul Kültéri egység

Okostelefon
Követelmények

- * iOS: 6.1 vagy újabb
- * Android: 2.3 vagy újabb

Előnyök és tanúsítványok

Egyszerű felügyelet

A hibameghatározás elvégezhető bármikor és bárhol a SIMs chip segítségével.

Egyszerű hibameghatározás és gyors reagálás

Beltéri és kültéri egységek egyszerű követése és a problémák meghatározása.
A hibameghatározási adatok mentése és áttekintése.

<p>Főmenü</p> <ul style="list-style-type: none"> Aktuális kültéri hőmérséklet Beltéri hőmérséklet Inverter frekvenciája Üzemelési nyílás Hibakód/Frekvencia-határok Beltéri Kültéri ventilátor sebessége 	<p>Beltéri egység</p> <ul style="list-style-type: none"> Beltéri egység teljesítménye / Üzem mód THM üzemmód / REM üzemmód Ventilátor működési feltétele / EEV nyílás Szobahőmérséklet / Beszívó hőmérséklet Közbenső hőmérséklet Kilépési hőmérséklet
<p>Kültéri egység</p> <ul style="list-style-type: none"> Frekvencia / Ventilátor fordulatszáma Egyenáram csatlakozás / Bemeneti áram Bemeneti feszültség EEV üzemmód Újrindító időzítő Kompresszoros üzemmód / EEV nyílás 	<p>Grafikon</p> <ul style="list-style-type: none"> Szobahőmérséklet Hőcserélőcső hőmérséklete Kompresszor kilépő hőfoka Frekvencia / Kültéri hőmérséklet Kompresszor belépő hőfoka Villamos áram / Feszültség

Tanúsítványok





Okos hibameghatározás

Az okos hibameghatározás lehetővé teszi a beállítások, a rendszer, a hibaelhárítás és egyéb információk kényelmes ellenőrzését a mobiltelefonjáról.



Hibameghatározás okostelefonnal

* A termékleírás modellenként változhat.

Mit jelent az okos hibameghatározás?

Az okos hibameghatározás lehetővé teszi a beállítások, a rendszer, a hibaelhárítás és egyéb információk kényelmes ellenőrzését a mobiltelefonjáról.

* A széleskörben elterjedt okostelefon-használatra épül és nagyobb USP diverzifikációt kínál.

* Tökéletes megoldás azon vásárlóink számára, akik nem tudják a légkondicionálójukra vonatkozó információkat a kijelzőn vagy a távvezérlőn megtekinteni.

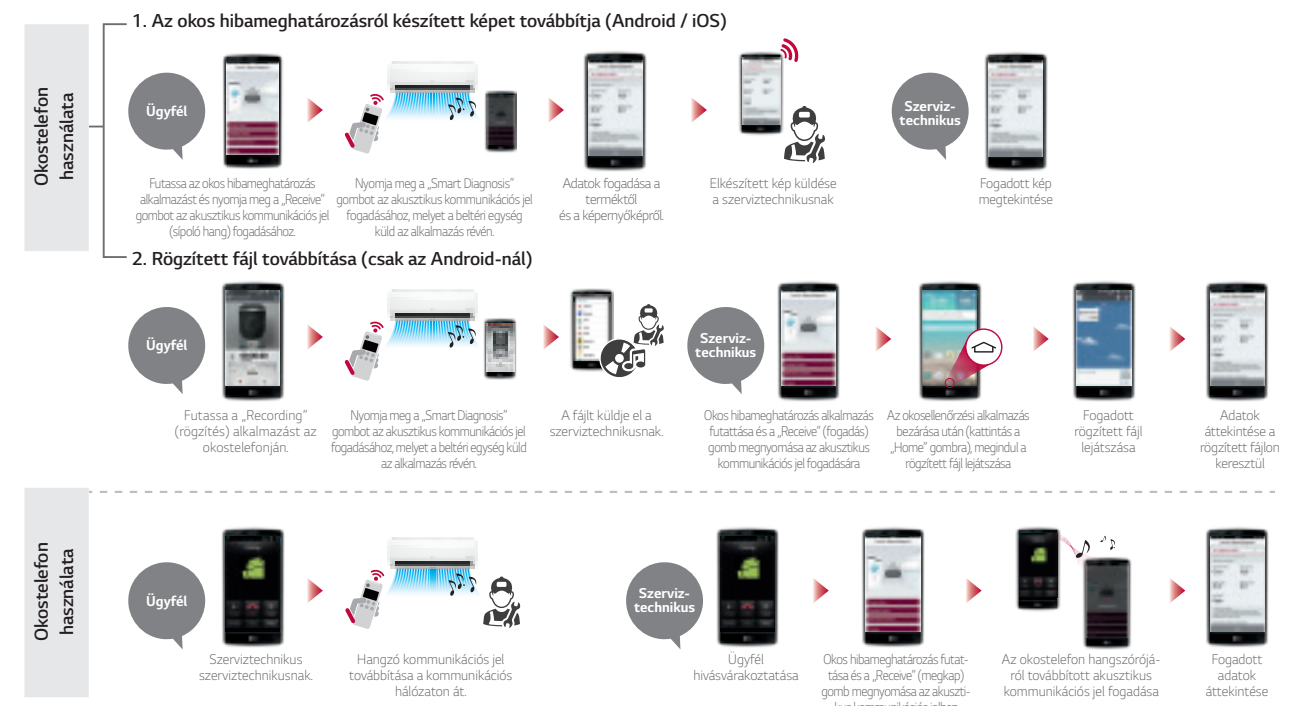
* Tökéletesítve az aktuális NFC (rövid hatótávú kommunikáció) hibameghatározási funkciók alapján, melyeket a sugárzási távolságok korlátoznak.



Hogyan működik?

Az okos hibameghatározás használata

A „Smart Diagnosis” gomb megnyomása (Tartsa lenyomva **ROOM TEMP** 5 másodpercig) a távirányítón.



Előnyök

Felhasználói üzemmód

- A termék működési állapotának egyszerű ellenőrzése kijelzés nélkül vagy korlátozott információk esetén.
- Energiamegtakarítás a kulcsfontosságú üzemenlési információk és áramfogyasztás követésével.
- A könnyen érthető hibajelentések egyszerűvé és kényelmessé teszik a megoldást és a szervizközponttal történő kommunikációt.
- A Karbantartási útmutató használata segít az eszköz teljesítményének jobb kihasználásában és a termék élettartamának meghosszabbításában.

Szerviz üzemmód

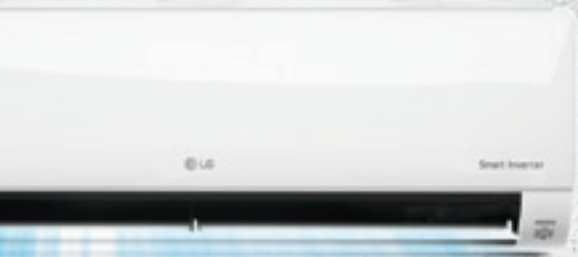
- Ismerje meg jobban a terméket és ellenőrizze a működési állapotát és információkat.
- Intuitív hibameghatározás az aktuális és a korábbi adatok összevetésével.
- A rendszer teljesítményének fenntartása és a meghibásodások csökkentése az egység működési állapotának gyors vizsgálásával.





Alacsony hűtőközegszint érzékelése

Az alacsony hűtőközegszintre vonatkozó korai értesítés megvédi a légkondicionálót a megrongálódástól.



Értesítés a hűtőközeg alacsony szintjéről

* A termékleírás modellenként változhat.
* Kísérleti feltételektől függ.

Megoldandó probléma

Ha a légkondicionálóban alacsony a hűtőközeg szintje, akkor elégtelen a hűtés, így a szobalevegő továbbra is meleg marad. Ha ezt a hibát nem vesszük észre kellő időben, akkor az egység komolyan károsodhat.



Hogyan működik?

Az alacsony hűtőközegszint korai észlelése

Korlátozza a motor fordulatszámát, kivéve amikor a légkondicionáló túlterhelt.

- 1) Hibamegállapítás a levegő és a cső hőmérséklet-különbsége alapján.
- 2) Hibamegállapítás a kifűvős és a kifűvési célhőmérséklet közötti különbség alapján.
- 3) Hibamegállapítás az áramfogyasztás alapján.

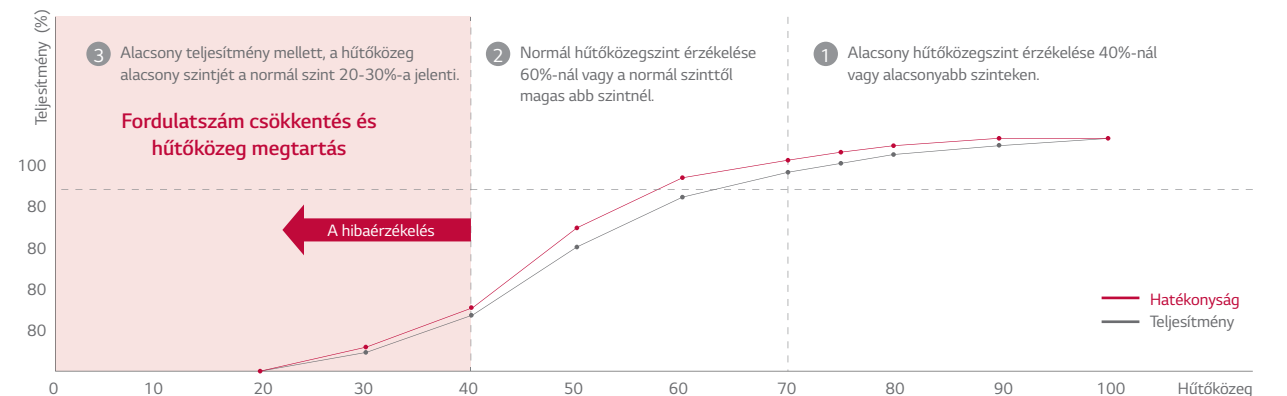


Az alacsony hűtőközegszint 3 jele

Ha a következő három körülmény áll fenn 15 percig vagy tovább, ellenőrizni kell a légkondicionáló hűtőközegének a szintjét.

- 1) Légkondicionáló leállt.
- 2) Fűtés nem működik.
- 3) Hűtőközeg mennyisége nem mérhető.

Hűtőközeg-szintek és kimenő hőmérséklet



Előnyök

A légkondicionáló hosszabb élettartama



Belső szigetelés olvad



Olaj okozta tűz



Forgórész kiégett

Értesíti Önt, ha alacsony a hűtőközeg szintje.

Alacsony hűtőközegszint észlelésekor, a kijelzőn felváltva jelenik meg a „CH” és a „36”



* Egyes modelleknél a „CH” és „8” kijelzés jelenik meg váltakozva.

ATHENA

Smart Inverter

9K
H09AL
12K
H12AL

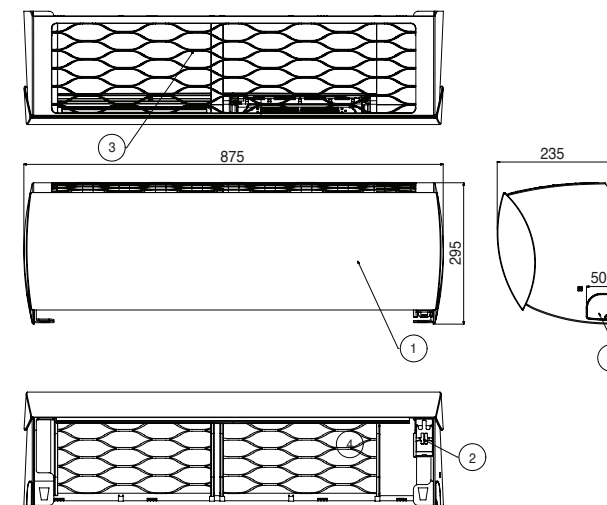


24p Aktív energia-szabályozás
32p Négyirányú légterelés
33p Jet Cool (gyors hűtés)
34p Gyors fűtés
44p Plasmaster Ionizátor PLUS
48p Kettős védelmet nyújtó szűrő
50p Plasmaster Automatikus tisztítás
56p Alacsony zajszint 17 dB
58p Csendes üzemmód 3 dB
60p Gyors és egyszerű telepítés
64p Választható Wi-Fi előkészítés

Egység	9K		12K	
Beltéri modell elnevezése	ASNW096MMS6		ASNW126MMS6	
Külséri modell elnevezése	ASUW096MMS6		ASUW126MMS6	
Beltéri egység				
Teljesítmény	Hűtés	Min./Névl./Max. W	300/2500/3800	300/3500/4040
	Fűtés	Min./Névl./Max. W	300/3200/6600	300/4000/6800
Bemeneti teljesítmény	Hűtés	Névleges W	4300	4600
	Fűtés	Névleges W	490	830
EER	Hűtés	Névleges W	570	770
	Fűtés	Névleges W	510	422
S.E.E.R.		W/W	9.3	9.2
Névleges hűtőtelteljesítmény		kW	2.5	3.5
COP		W/W	5.61	5.19
S.C.O.P.			5.3	5.3
Névleges fűtőtelteljesítmény		kW	3.2	3.8
Energiahatékonysági osztály	Hűtés		A+++	A+++
	Fűtés		A+++	A+++
Éves energiafogyasztás	Hűtés	kWh	95	132
	Fűtés	kWh	855	985
Hangnyomásszint	Hűtés	S/L/M/H dBA	17/25/33/39	17/25/33/39
	Fűtés	dBA	25/33/39	25/33/39
Hangerőszint	Hűtés	Magas dBA	58	58
	Fűtés	Magas dBA	58	58
Légáramlás mértéke	Hűtés	S/L/M/H m³/min	5.0/8.5/11.5/14.5	5.0/8.5/11.5/14.5
	Fűtés	Max.(táp) m³/min	15.5	15.5
Páramentesítés mértéke	Hűtés	L/M/H m³/min	9.5/12.5/16.5	9.5/12.5/16.5
	Fűtés	L/h	1.5	1.7
Üzemi áramfelvétel	Hűtés	Névleges/Max. A	2.5/6.0	3.9/6.0
	Fűtés	Névleges/Max. A	2.9/7.0	3.7/7.0
Indítási áramfelvétel	Hűtés	Névleges A	2.5	3.9
	Fűtés	Névleges A	2.9	3.7
Tápellátás		Ø / V / Hz	1 / 220-240 / 50	1 / 220-240 / 50
Megszakító		A	15	15
Tápkábel		N. x mm²	3 x 1.0	3 x 1.0
Táp- és adatkábel		N. x mm²	4 x 1.0 (földeléssel együtt)	4 x 1.0 (földeléssel együtt)
Méret		mm	875 x 295 x 235	875 x 295 x 235
Nettó tömeg		kg	11.5	11.5
Ventilátormotor kimenő teljesítménye		W	30	30
Külséri egység				
Működési tartomány	Hűtés	Min.-Max. °CDB	-10-48	-10-48
	Fűtés	Min.-Max. °CDB	-15-24	-15-24
Hangnyomásszint	Hűtés	Magas dBA	48	48
	Fűtés	Magas dBA	48	48
Hangerőszint	Hűtés	Magas dBA	65	65
	Fűtés	Magas dBA	65	65
Légáramlás mértéke	Hűtés	Magas m³/min	40	40
	Fűtés	Magas m³/min	40	40
Csővezeték-hálózat	Hosszúság (kült.e./belt.e.)	Min. m	3	3
		Max. m	20	20
Csővezeték-csatlakozás	Szintkülönbség (kült.e./belt.e.)	Max. m	10	10
	Folyadék	OD (Külséri) mm	6.35	6.35
Hűtőközeg	Gáz	OD (Külséri) Hüvelyk	(1/4)	(1/4)
		OD (Külséri) mm	9.52	9.52
	Dréncső	OD (Külséri) Hüvelyk	(3/8)	(3/8)
		OD (Külséri) mm	21.5	21.5
Hűtőközeg	Töltés 5,0 m-en	g	1,150	1,150
	Utántöltés	g/m	20	20
Ventilátormotor kimenő teljesítménye		W	85	85
Kompresszor típusa			Rotációs iker	Rotációs iker
Nettó tömeg		kg	42	42
Méret		mm	870 x 655 x 320	870 x 655 x 320

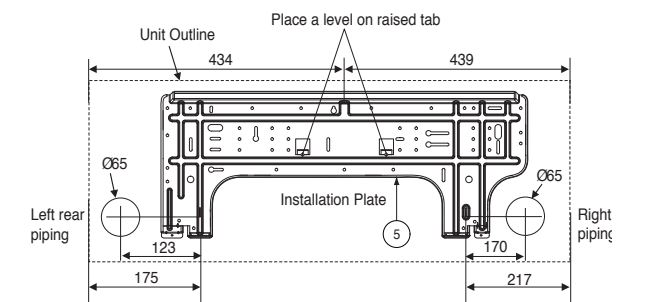
* S : Alvó / L : Alacsony / M : Közepes / H : Magas
** A termék leírás, kialakítás és a jellemzők előzetes bejelentés nélkül változtathatók.

ASNW096MMS6 / ASNW126MMS6

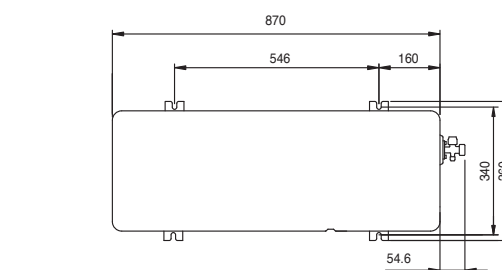


(Mértékegység: mm)

Elem	Megnevezés	Megjegyzés
1	Előlap	
2	Kijelző és jelző	
3	Levegőbeszívó rács	
4	Kiüthető nyílás	Csőhöz és kábelhez
5	Szerelőlap	

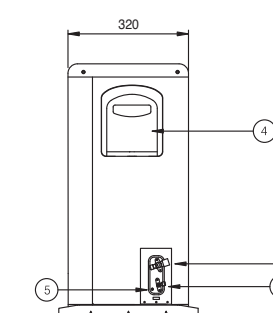
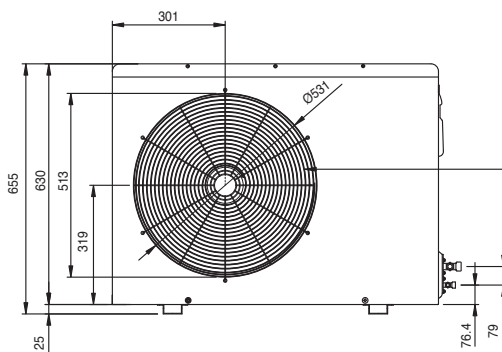


ASUW096MMS6 / ASUW126MMS6



(Mértékegység: mm)

Elem	Megnevezés
1	Légkifúvó dísrács
2	Gázcsőcsatlakozás
3	Folyadékcső-csatlakozás
4	Vezérlő doboz
5	Földelő csavar



* A termék fluorozott üvegáztatású közeget (R410a) tartalmaz.

ARTCOOL Stylist Smart Inverter



9K
G09WL
12K
G12WL



Egység	9K			12K		
Beltéri modell elnevezése	ASNW0963WB0			ASNW1263WB0		
Külséri modell elnevezése	ASUW0963WB0			ASUW1263WB0		
Beltéri egység						
Teljesítmény	Hűtés	Min./Névl./Max.	W	1300/2500/3500	1300/3500/4000	
	Fűtés	Min./Névl./Max.	W	1300/3000/4200	1300/3500/5000	
Bemeneti teljesítmény	Hűtés	Névlleges	W	690	1090	
	Fűtés +7°C	Névlleges	W	830	970	
EER			W/W	3.61	3.21	
S.E.E.R.				5.70	5.60	
Névlleges hűtőteljesítmény			kW	2.50	3.50	
COP			W/W	3.61	3.61	
S.C.O.P.				3.80	3.80	
Névlleges fűtőteljesítmény			kW	2.70	3.30	
S.E.E.R.				5.7	5.6	
S.C.O.P.				3.8	3.8	
Energiahatékonysági osztály	Hűtés			A+	A+	
Éves energiafogyasztás	Hűtés		kWh	170	220	
	Fűtés		kWh	1100	1224	
	Fűtés		kWh	1100	1224	
Tápellátás			Ø / V / Hz	1/220-240/50	1/220-240/50	
Hangnyomásszint	Hűtés	S/L/M/H	dB(A)	19/29/34/39	19/29/34/39	
	Fűtés	S/L/M/H	dB(A)	32/35/39	32/35/39	
Hangerőszint	Hűtés	Magas	dB(A)	60	60	
Légáramlás mértéke	Hűtés	Max.(táp)	m³/min	9.7	10.5	
Légáramlás mértéke	Hűtés	S/L/M/H	m³/min	4.5/6.0/7.0/8.0	4.5/6.0/7.0/8.0	
	Fűtés	L/M/H	m³/min	6.6/7.5/8.5	6.6/7.5/8.5	
Páramentesítés mértéke			l/h	1.2	1.5	
Üzemi áramfelvétel	Hűtés	Névlleges/Max.	A	4/6.0	5/6.0	
	Fűtés	Névlleges/Max.	A	4/7.0	4.5/7.0	
Indítási áramfelvétel	Hűtés	Névlleges	A	4	5	
	Fűtés	Névlleges	A	4	4.5	
Megszakító			A	15	15	
Tápkábel		N. x mm²		3*1.0	3*1.0	
Táp-és adatkábel		N. x mm²		4 x 1.0 (földeléssel együtt)	4 x 1.0 (földeléssel együtt)	
Méret			mm	645 x 645 x 121	645 x 645 x 121	
Nettó tömeg			kg	18	18	
Ventilátormotor kimenő teljesítménye			W	32.7	32.7	
Külséri egység						
Működési tartomány	Hűtés	Min.-Max.	°CDB	-10-48	-10-48	
	Fűtés	Min.-Max.	°CDB	-15-24	-15-24	
Hangnyomásszint	Hűtés	Magas	dB(A)	45	45	
	Fűtés	Magas	dB(A)	45	45	
Hangerőszint	Hűtés	Magas	dB(A)	65	65	
Légáramlás mértéke	Hűtés	Magas	m³/min	33	33	
Csővezeték-hálózat	Hosszúság (kült.e./belt.e.)	Min.	m	-	-	
		Max.	m	15	15	
Csővezeték-csatlakozás	Szintkülönbség (kült.e./belt.e.)	Max.	m	10	10	
	Folyadék	OD (Külséri)	mm	6.35	6.35	
Gáz	OD (Külséri)	Hüvelyk		1/4	1/4	
	OD (Külséri)	mm		9.52	9.52	
	OD (Külséri)	Hüvelyk		3/8	3/8	
	OD (Külséri)	mm		21.5	21.5	
Dréncső	OD (Külséri)	mm		0.85	0.85	
	OD (Külséri)	Hüvelyk		0.85	0.85	
Hűtőközeg	Típus			R410A	R410A	
	Töltés 7,5 m-en		g	1000	1000	
Utántöltés			g/m	20	20	
Ventilátormotor kimenő teljesítménye			W	43	43	
Kompresszor típusa				Rotációs	Rotációs	
Nettó tömeg			kg	34	34	
Méret			mm	770 x 545 x 288	770 x 545 x 288	

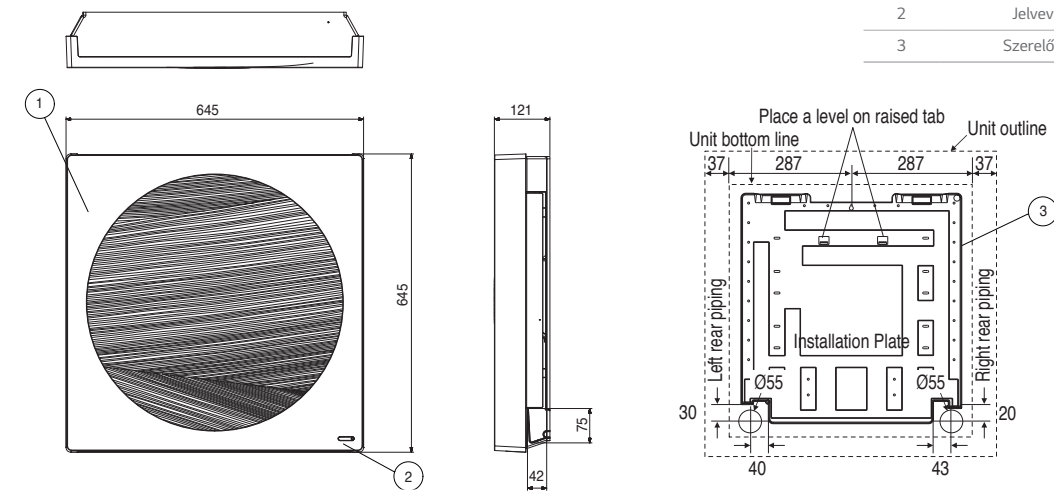
* S : Alvó / L : Alacsony / M : Közepes / H : Magas

** A termék leírás, kialakítás és a jellemzők előzetes bejelentés nélkül változtathatók.

ASNW0963WB0 / ASNW1263WB0

(Mértékegység: mm)

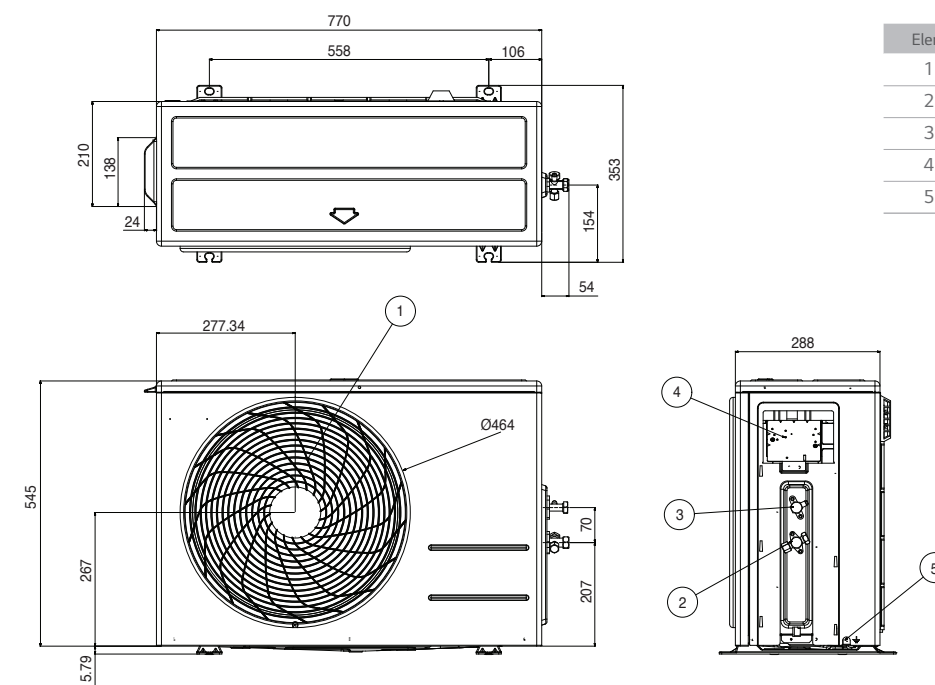
Elem	Megnevezés	Megjegyzés
1	Előlap	
2	Jellevő	
3	Szerelőlap	



ASUW0963WB0 / ASUW1263WB0

(Mértékegység: mm)

Elem	Megnevezés
1	Légkifúvó díszrács
2	Gázcsőcsatlakozás
3	Folyadékcső-csatlakozás
4	Vezérlő doboz
5	Földelő csavar



* A termék fluorozott üvegáztatású közeget (R410a) tartalmaz.

ARTCOOL Slim Smart Inverter

9K
A09LL
12K
A12LL



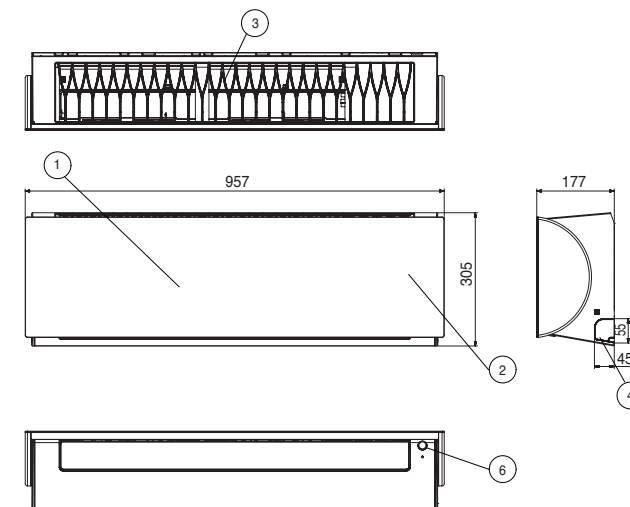
24p Aktív energia-szabályozás
26p Energia-fogyasztás-kijelző
32p Négyirányú légterelés
33p Jet Cool (gyors hűtés)
34p Gyors fűtés
44p Plasmaster Ionizátor^{PLUS}
46p MICRO Porszűrő 28 technológiai szűrőréteggel
48p Kettős védelmet nyújtó szűrő
50p Automatikus tisztítás
56p Alacsony zajszint 19 dB
58p Csendes üzemmód
60p Gyors és egyszerű telepítés
64p Választható Wi-Fi előkészítés

Egység	9K		12K	
Beltéri modell elnevezése	ASNW096NRRO		ASNW126NRRO	
Külséri modell elnevezése	ASUW096NRRO		ASUW126NRRO	
Beltéri egység				
Teljesítmény	Hűtés	Min./Névl./Max. W	890/2500/3700	890/3500/4040
	Fűtés	Min./Névl./Max. W	890/3200/5000	890/4000/6000
Bemeneti teljesítmény	Hűtés	Névleges W	580	940
	Fűtés	Névleges W	780	1000
EER		W/W	4.3	3.72
S.E.E.R.			6.7	6.4
Névleges hűtőteljesítmény		kW	2.5	3.5
COP		W/W	4.1	4.0
S.C.O.P.			4.0	4.0
Névleges fűtőteljesítmény		kW	2.7	3.5
Energiahatékonysági osztály	Hűtés		A++	A++
	Fűtés		A+	A+
Éves energiafogyasztás	Hűtés	kWh	142	190
	Fűtés	kWh	1120	1350
Hangnyomásszint	Hűtés	S/L/M/H dBA	19/24/33/39	19/24/33/39
	Fűtés	L/M/H dBA	24/33/39	24/33/39
Hangerőszint	Hűtés	Magas dBA	60	60
Légáramlás mértéke	Hűtés	S/L/M/H m³/min	3.5/5.5/7/8	3.5/5.5/7/8
		Max.(táp) m³/min	14	14
Páramentesítés mértéke	Fűtés	L/M/H m³/min	6/7.5/8.5	6/7.5/8.5
		l/h	1.1	1.3
Üzemi áramfelvétel	Hűtés	Névleges/Max. A	3.5/6.0	4.1/6.0
	Fűtés	Névleges/Max. A	4/7.0	4.4/7.0
Indítási áramfelvétel	Hűtés	Névleges A	3.5	4.1
	Fűtés	Névleges A	4	4.4
Tápellátás		Ø / V / Hz	1 / 220-240 / 50	1 / 220-240 / 50
Megszakító		A	15	15
Tápkábel		N. x mm²	3*1.0	3*1.0
Táp-és adatkábel		N. x mm²	4 x 1.0 (földeléssel együtt)	4 x 1.0 (földeléssel együtt)
Méret		mm	957 x 305 x 177	957 x 305 x 177
Nettó tömeg		kg	11.5	11.5
Ventilátormotor kimenő teljesítménye		W	30	30
Külséri egység				
Működési tartomány	Hűtés	Min.-Max. °CDB	-10-48	-10-48
	Fűtés	Min.-Max. °CDB	-15-24	-15-24
Hangnyomásszint	Hűtés	Magas dBA	45	45
	Fűtés	Magas dBA	45	45
Hangerőszint	Hűtés	Magas dBA	65	65
Légáramlás mértéke	Hűtés	Magas m³/min	33	33
		Hosszúság (kült.e./belt.e.)	Min. m	2
Csővezeték-hálózat	Max. m		20	20
			10	10
			10	10
Csővezeték-csatlakozás	Folyadék	OD (Külséri) mm	6.35	6.35
		OD (Külséri) Hüvelyk	(1/4)	(1/4)
	Gáz	OD (Külséri) mm	9.52	9.52
		OD (Külséri) Hüvelyk	(3/8)	(3/8)
	Dréncső	OD (Külséri) mm	21.5	21.5
		OD (Külséri) Hüvelyk	0.85	0.85
Hűtőközeg	Típus		R410A	R410A
	Töltés 7,5 m-en	g	1,000	1,000
Ventilátormotor kimenő teljesítménye	Utántöltés	g/m	20	20
		W	43	43
Kompresszor típusa			1P Rotációs	1P Rotációs
Nettó tömeg		kg	34	34
Méret		mm	770 x 545 x 288	770 x 545 x 288

* S : Alvó / L : Alacsony / M : Közepes / H : Magas

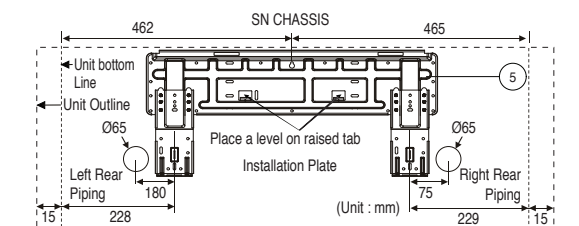
** A termék leírás, kialakítás és a jellemzők előzetes bejelentés nélkül változtathatók.

ASNW096NRRO / ASNW126NRRO

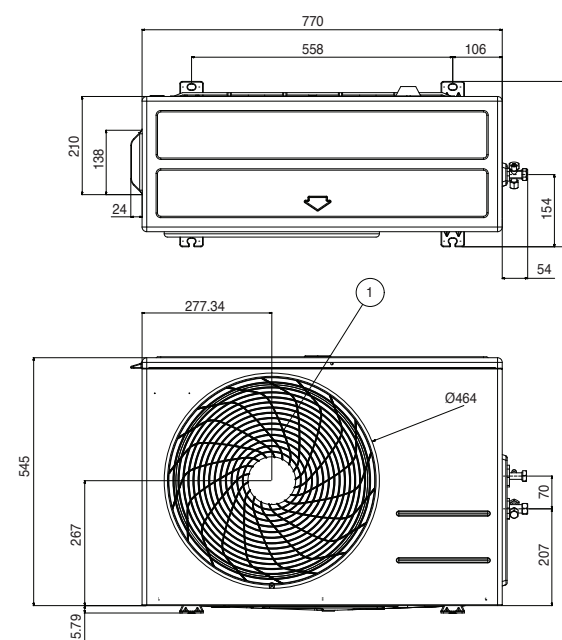


(Mértékegység: mm)

Elem	Megnevezés	Megjegyzés
1	Előlap	
2	Kijelző	
3	Levegőbeszívó rács	
4	Kiüthető nyílás	Csőhöz és kábelhez
5	Szerelőlap	
6	Jelző	



ASUW096NRRO / ASUW126NRRO



(Mértékegység: mm)

Elem	Megnevezés
1	Légkifúvó díszrács
2	Gázcsőcsatlakozás
3	Folyadékcső-csatlakozás
4	Vezérlő doboz
5	Földelő csavar

* A termék fluórözött üvegáztatású közeget (R410a) tartalmaz.

ARTCOOL Mirror Smart Inverter

18K
A18RL



24p Aktív energia-szabályozás
32p Négyirányú légterelés
33p Jet Cool (gyors hűtés)
34p Gyors fűtés
44p Plasmaster Ionizátor PLUS
46p MICRO Porszűrő
48p Kettős védelmet nyújtó szűrő
50p Automatikus tisztítás
58p Csendes üzemmód 3dB
60p Gyors és egyszerű telepítés
64p Választható Wi-Fi előkészítés

Egység		18K	
Beltéri modell elnevezése		ASNW186CRR4	
Külső modell elnevezése		ASUW186CRR4	
Beltéri egység			
Teljesítmény	Hűtés	Min./Névl./Max. W	900/5200/6000
	Fűtés	Min./Névl./Max. W	900/6300/9000
Bemeneti teljesítmény	Hűtés -7°C	Névleges W	5400
	Fűtés +7°C	Névleges W	1,500
EER	Hűtés	Névleges W/W	3,47
	Fűtés	Névleges W/W	1,650
S.E.E.R.			6,1
Névleges hűtőteljesítmény		kW	5,2
COP		W/W	3,82
S.C.O.P.			3,8
Névleges fűtőteljesítmény		kW	5,2
Energiahatékonysági osztály	Hűtés		A++
	Fűtés		A
Éves energiafogyasztás	Hűtés	kWh	299
	Fűtés	kWh	1916
Hangnyomásszint	Hűtés	S/L/M/H dBA	29/35/40/42
	Fűtés	L/M/H dBA	35/40/42
Hangerőszint	Hűtés	Magas dBA	60
Légáramlás mértéke	Hűtés	S/L/M/H m³/min	8.5/10.5/12.5/14.5
	Fűtés	Max.(táp) m³/min	19
Páramentesítés mértéke	Hűtés	L/M/H m³/min	10.5/12.5/14.5
	Fűtés	l/h	2
Üzemi áramfelvétel	Hűtés	Névleges/Max. A	6,6/7,8
	Fűtés	Névleges/Max. A	7,3/9,4
Indítási áramfelvétel	Hűtés	Névleges A	6,6
	Fűtés	Névleges A	7,3
Tápellátás		Ø / V / Hz	1 / 220-240 / 50
Megszakító		A	20
Tápkábel		N. x mm²	3 x 1,5
Táp- és adatkábel		N. x mm²	4 x 1,0 (földeléssel együtt)
Méret		mm	1030 x 325 x 245
Nettó tömeg		kg	15,5
Ventilátormotor kimenő teljesítménye		W	30
Külső egység			
Működési tartomány	Hűtés	Min.-Max. °CDB	-10-48
	Fűtés	Min.-Max. °CDB	-15-24
Hangnyomásszint	Hűtés	Magas dBA	54
	Fűtés	Magas dBA	54
Hangerőszint	Hűtés	Magas dBA	65
Légáramlás mértéke	Hűtés	Magas m³/min	50
Csővezeték-hálózat	Hosszúság (kült.e./belt.e.)	Min. m	-
		Max. m	20
		Max. szintkülönbség (kült.e./belt.e.) m	10
Csővezeték-csatlakozás	Folyadék	OD (Külső) mm	6.35
		OD (Külső) Hüvelyk	(1/4)
	Gáz	OD (Külső) mm	12.7
		OD (Külső) Hüvelyk	(1/2)
	Dréncső	OD (Külső) mm	21.5
	OD (Külső) Hüvelyk	0.85	
Hűtőközeg	Típus		R410A
	Töltés 7,5 m-en	g	1350
	Utántöltés	g/m	20
Ventilátormotor kimenő teljesítménye		W	85
Kompresszor típusa			Rotációs iker
Nettó tömeg		kg	44
Méret		mm	870 x 655 x 320

* S : Alacsony / L : Alacsony / M : Közepes / H : Magas

** A termékírás, kialakítás és a jellemzők előzetes bejelentés nélkül változtathatók.

ASNW186CRR4

(Mértékegység: mm)		
Elem	Megnevezés	Megjegyzés
1	Előlap	
2	Kijelző és jelző	
3	Légszűrő	
4	Kiüthető nyílás	Csőhűz és kábelhez
5	Szerelőlap	

ASUW186CRR4

(Mértékegység: mm)	
Elem	Megnevezés
1	Légkifúvó díszrács
2	Gázcsőcsatlakozás
3	Folyadékcső-csatlakozás
4	Vezérlő doboz
5	Földelő csavar

* A termék fluorozott üveggházhatású közeget (R410a) tartalmaz.

Deluxe Smart Inverter

9K
D09RN
12K
D12RN



24p Aktív energia-szabályozás	26p Energia-fogyasztás-kijelző	32p Négyirányú légterelés	33p Jet Cool (gyors hűtés)	34p Gyors fűtés	44p Plasmaster Ionizátor ^{PLUS}	48p Kétfős védelmet nyújtó szűrő	50p Automatikus tisztítás	54p Kellemes légáram	56p Alacsony zajszint 19 dB	58p Csendes üzemmód 3dB	60p Gyors és egyszerű telepítés	64p Választható Wi-Fi előkészítés	68p Okos hibameghatározás
---	--	-------------------------------------	--------------------------------------	---------------------------	--	--	-------------------------------------	--------------------------------	---------------------------------------	-----------------------------------	---	---	-------------------------------------

Egység	9K				12K			
Beltéri modell elnevezése	ASNW096J1R1				ASNW126J1R1			
Külséri modell elnevezése	ASUW096J1R1				ASUW126J1R1			
Beltéri egység								
Teljesítmény	Hűtés	Min./Névl./Max.	W	890/2500/3700	890/3500/4040			
	Fűtés +7°C	Min./Névl./Max.	W	890/3200/5000	890/4000/6000			
Bemeneti teljesítmény	Hűtés	Névleges	W	3200	3800			
	Fűtés +7°C	Névleges	W	556	898			
EER	Hűtés	Névleges	W	712	975			
	Fűtés +7°C	Névleges	W/W	4.5	3.9			
S.E.E.R.	Hűtés	Névleges	W/W	7.7	7.6			
	Fűtés +7°C	Névleges	W	2.5	3.5			
Névleges hűtőtelteljesítmény	Hűtés	Névleges	W/W	4.5	4.1			
	Fűtés +7°C	Névleges	W/W	4.6	4.6			
COP	Hűtés	Névleges	W/W	4.6	4.6			
	Fűtés +7°C	Névleges	W/W	2.8	2.9			
S.C.O.P.	Hűtés	Névleges	W/W	4.6	4.6			
	Fűtés +7°C	Névleges	W/W	2.8	2.9			
Névleges fűtőtelteljesítmény	Hűtés	Névleges	W/W	4.6	4.6			
	Fűtés +7°C	Névleges	W/W	2.8	2.9			
Energiahatékonysági osztály	Hűtés	Névleges	W/W	A++	A++			
	Fűtés +7°C	Névleges	W/W	A++	A++			
Éves energiafogyasztás	Hűtés	Névleges	kWh	114	162			
	Fűtés	Névleges	kWh	853	883			
Hangnyomásszint	Hűtés	S/L/M/H	dB(A)	19/24/35/40	19/24/35/40			
	Fűtés	L/M/H	dB(A)	24/35/40	24/35/40			
Hangerőszint	Hűtés	Magas	dB(A)	59	59			
	Fűtés	Magas	dB(A)	59	59			
Légáramlás mértéke	Hűtés	S/L/M/H	m³/min	3.5/5.5/9.0/11.0	3.5/5.5/9.0/11.0			
	Fűtés	Max.(táp)	m³/min	13.0	13.0			
Páramentesítés mértéke	Hűtés	L/M/H	m³/min	6.5/9.0/11.0	6.5/9.0/11.0			
	Fűtés	L/M/H	m³/min	1.1	1.3			
Üzemi áramfelvétel	Hűtés	Névleges/Max.	A	2.5/6.0	4.0/6.0			
	Fűtés	Névleges/Max.	A	3.2/7.0	4.3/7.0			
Indítási áramfelvétel	Hűtés	Névleges	A	2.5	4.0			
	Fűtés	Névleges	A	3.2	4.3			
Tápellátás	Ø / V / Hz			1 / 220-240 / 50	1 / 220-240 / 50			
Megszakító	A			15	15			
Tápkábel	N. x mm²			3 x 1.0	3 x 1.0			
Táp- és adatkábel	N. x mm²			4 x 1.0 (földeléssel együtt)	4 x 1.0 (földeléssel együtt)			
Méret	mm			837 x 302 x 189	837 x 302 x 189			
Nettó tömeg	kg			8.5	8.5			
Ventilátormotor kimenő teljesítménye	W			30	30			
Külséri egység								
Működési tartomány	Hűtés	Min.-Max.	°CDB	-15-48	-15-48			
	Fűtés	Min.-Max.	°CDB	-15-24	-15-24			
Hangnyomásszint	Hűtés	Magas	dB(A)	47	47			
	Fűtés	Magas	dB(A)	48	48			
Hangerőszint	Hűtés	Magas	dB(A)	65	65			
	Fűtés	Magas	dB(A)	65	65			
Légáramlás mértéke	Hűtés	Magas	m³/min	35	35			
	Fűtés	Magas	m³/min	35	35			
Csővezeték-hálózat	Hosszúság (kült.e./belt.e.)	Min.	m	3	3			
	Szintkülönbség (kült.e./belt.e.)	Max.	m	20	20			
Csővezeték-csatlakozás	Folyadék	OD (Külséri)	mm	10	10			
	Gáz	OD (Külséri)	Hüvelyk	6.35	6.35			
Hűtőközeg	Töltés 7,5 m-en	OD (Külséri)	mm	(1/4)	(1/4)			
	Utántöltés	OD (Külséri)	mm	9.52	9.52			
Ventilátormotor kimenő teljesítménye	Dréncső	OD (Külséri)	Hüvelyk	(3/8)	(3/8)			
	Utántöltés	OD (Külséri)	mm	21.5	21.5			
Kompresszor típusa	Utántöltés	OD (Külséri)	Hüvelyk	0.85	0.85			
	Utántöltés	OD (Külséri)	Hüvelyk	0.85	0.85			
Nettó tömeg	Típus			R410A	R410A			
	Töltés 7,5 m-en			1,000	1,000			
Méret	Utántöltés			g/m	20			
	Utántöltés			g/m	20			
Nettó tömeg	Utántöltés			W	43			
	Utántöltés			W	43			
Méret	Kompresszor típusa			1P Rotációs	1P Rotációs			
	Nettó tömeg			kg	31			
Méret	Nettó tömeg			kg	31			
	Méret			mm	770 x 545 x 288			

* S : Alvó / L : Alacsony / M : Közepes / H : Magas
** A termék leírás, kialakítás és jellemzők előzetes bejelentés nélkül változtathatók.

ASNW096J1R1 / ASNW126J1R1

(Mértékegység: mm)

Elem	Megnevezés	Megjegyzés
1	Előlap	
2	Kijelző és jelző	Rejtett
3	Légszűrő	
4	Kiüthető nyílás	Csőhöz és kábelhez

ASUW096J1R1 / ASUW126J1R1

(Mértékegység: mm)

Elem	Megnevezés
1	Légkifúvó díszrács
2	Gázcsőcsatlakozás
3	Folyadékcső-csatlakozás
4	Vezérlő doboz
5	Földelő csavar

* A termék fluorozott üvegáztatású közeget (R410a) tartalmaz.

Deluxe Smart Inverter

18K
D18RN
24K
D24RN



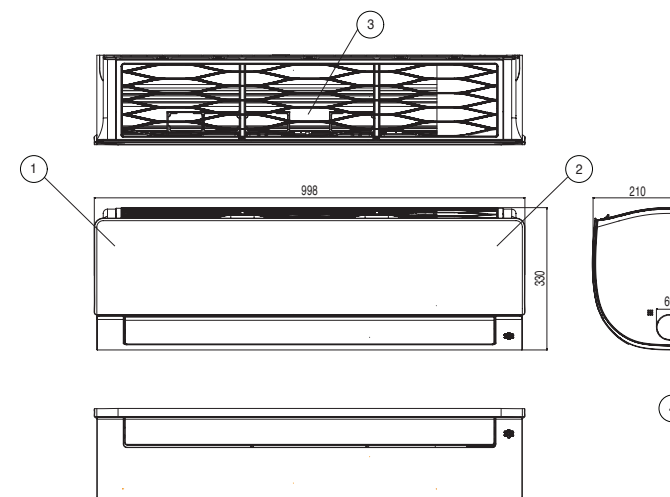
- 24p**
- 26p**
- 32p**
- 33p**
- 34p**
- 44p**
- 48p**
- 50p**
- 54p**
- 58p**
- 60p**
- 64p**
- 68p**

Egység	18K		24K		
Beltéri modell elnevezése	ASNW186K1R1		ASNW246K1R1		
Külséri modell elnevezése	ASUW186K1R1		ASUW246K1R1		
Beltéri egység					
Teljesítmény	Hűtés	Min./Névl./Max.	W	900/5000/5525	900/6600/7420
	Fűtés +7°C	Min./Névl./Max.	W	900/5800/6438	900/7500/8640
Bemeneti teljesítmény	Hűtés	Névleges	W	3800	4850
	Fűtés +7°C	Névleges	W	1,562	2,275
EER	Hűtés	Névleges	W	1,611	2,238
	Fűtés +7°C	Névleges	W	3,2	2,9
S.E.E.R.				7,0	6,5
Névleges hűtőtelteljesítmény			kW	5,0	6,6
COP			W/W	3,60	3,35
S.C.O.P.				4,2	4,0
Névleges fűtőtelteljesítmény			kW	4,1	5,0
Energiahatékonysági osztály	Hűtés			A++	A++
	Fűtés			A+	A+
Éves energiafogyasztás	Hűtés		kWh	250	356
	Fűtés		kWh	1367	1770
Hangnyomásszint	Hűtés	S/L/M/H	dB(A)	31/34/39/44	31/34/42/47
	Fűtés	L/M/H	dB(A)	34/39/44	34/42/47
Hangrészint	Hűtés	Magas	dB(A)	60	65
Légáramlás mértéke	Hűtés	S/L/M/H	m³/min	8,0/10,5/13,0/14,5	8,0/10,5/13,1/16,1
	Fűtés	Max.(táp)	m³/min	18,0	20,0
Páramentesítés mértéke	Hűtés	L/M/H	m³/min	11,0/13,5/16,0	11,0/15,0/18,5
	Fűtés	L/h		1,8	2,5
Üzemi áramfelvétel	Hűtés	Névleges/Max.	A	6,9/9	10,1/14,0
	Fűtés	Névleges/Max.	A	7,1/9,5	10,4/14,0
Indítási áramfelvétel	Hűtés	Névleges	A	6,9	10,1
	Fűtés	Névleges	A	7,1	10,4
Tápellátás			Ø / V / Hz	1 / 220-240 / 50	1 / 220-240 / 50
Megszakító			A	20	25
Tápkábel			N. x mm²	3 x 1,5	3 x 2,5
Táp- és adatkábel			N. x mm²	4 x 1,0 (földeléssel együtt)	4 x 1,0 (földeléssel együtt)
Méret			mm	998 x 330 x 210	998 x 330 x 210
Nettó tömeg			kg	12,5	12,5
Ventilátormotor kimenő teljesítménye			W	60	60
Külséri egység					
Működési tartomány	Hűtés	Min.-Max.	°CDB	-15-48	-15-48
	Fűtés	Min.-Max.	°CDB	-10-24	-10-24
Hangnyomásszint	Hűtés	Magas	dB(A)	53	56
	Fűtés	Magas	dB(A)	55	57
Hangrészint	Hűtés	Magas	dB(A)	65	70
Légáramlás mértéke	Hűtés	Magas	m³/min	35	50
Csővezeték-hálózat	Hosszúság (kült.e./belt.e.)	Min.	m	-	-
		Max.	m	20	30
		Max.	m	10	15
Csővezeték-csatlakozás	Folyadék	OD (Külséri)	mm	6,35	6,35
	Gáz	OD (Külséri)	Hüvelyk	(1/4)	(1/4)
		OD (Külséri)	mm	12,7	15,88
	Dréncső	OD (Külséri)	Hüvelyk	(1/2)	(5/8)
		OD (Külséri)	mm	21,5	21,5
Hűtőközeg	Típus			R410A	R410A
	Töltés 7,5 m-en		g	1250	1350
Utántöltés			g/m	20	30
Ventilátormotor kimenő teljesítménye			W	43	85
Kompresszor típusa				Rotációs iker	Rotációs iker
Nettó tömeg			kg	35,5	46,1
Méret			mm	770 x 545 x 288	870 x 655 x 320

* S : Alvó / L : Alacsony / M : Közepes / H : Magas

** A termékleírás, kialakítás és a jellemzők előzetes bejelentés nélkül változtathatók.

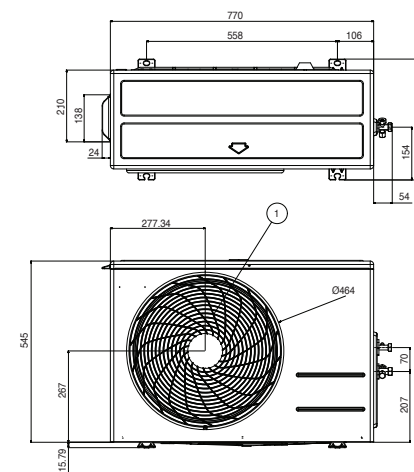
ASNW186K1R1 / ASNW246K1R1



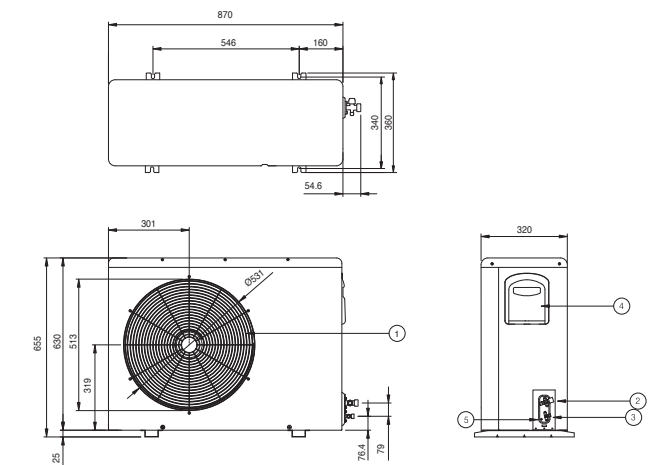
(Mértékegység: mm)

Elem	Megnevezés	Megjegyzés
1	Előlap	
2	Kijelző és jelző	Rejtett
3	Légszűrő	
4	Kiüthető nyílás	Csőház és kábelhez

ASUW186K1R1



ASUW246K1R1



(Mértékegység: mm)

Elem	Megnevezés
1	Légkifúvó díszrács
2	Gázcsőcsatlakozás
3	Folyadékcső-csatlakozás
4	Vezérlő doboz
5	Földelő csavar

* A termék fluórított üvegházhatású közeget (R410a) tartalmaz.

Silence

Smart Inverter

9K
P09EN
12K
P12EN



24p Aktív energia-szabályozás	26p Energia-fogyasztás-kijelző	33p Kétirányú légtérrelés	34p Gyors hűtés	48p Kettős védelmet nyújtó szűrő	50p Automatikus tisztítás	54p Kellemes légáram	56p Alacsony zajszint 19 dB	58p Csendes üzemmód 3dB	60p Gyors és egyszerű telepítés	64p Választható Wi-Fi előkészítés	68p Okos hibameghatározás
---	--	-------------------------------------	---------------------------	--	-------------------------------------	--------------------------------	---------------------------------------	-----------------------------------	---	---	-------------------------------------

Egység				9K	12K
Beltéri modell elnevezése				USUW096J3A0	USUW126J3A0
Külséri modell elnevezése				USNW096J3A0	USNW126J3A0
Beltéri egység					
Teljesítmény	Hűtés	Min./Névl./Max.	W	890/2500/3700	890/3500/4040
	Fűtés +7°C	Min./Névl./Max.	W	890/3200/4100	890/3800/5100
Bemeneti teljesítmény	Fűtés -7°C	Névleges	W	3000	3600
	Hűtés	Névleges	W	670	1080
EER	Fűtés +7°C	Névleges	W	840	1000
			W/W	3.73	3.24
S.E.E.R.				6.5	6.4
Névleges hűtőtelteljesítmény			kW	2.5	3.5
COP			W/W	3.81	3.80
S.C.O.P.				4.0	4.0
Névleges fűtőtelteljesítmény			kW	2.4	2.5
Energiahatékonysági osztály	Hűtés			A++	A++
	Fűtés			A+	A+
Éves energiafogyasztás	Hűtés		kWh	134	191
	Fűtés		kWh	840	875
Hangnyomásszint	Hűtés	S/L/M/H	dB(A)	19/27/35/41	19/27/35/41
	Fűtés	L/M/H	dB(A)	27/35/41	27/35/41
Hangerőszint	Hűtés	Magas	dB(A)	59	59
Légáramlás mértéke	Hűtés	S/L/M/H	m³/min	3.0/4.2/7.5/10.0	3.0/4.2/7.5/10.0
		Max.(táp)	m³/min	11.5	12.5
	Fűtés	L/M/H	m³/min	5.6/7.2/10.0	5.6/7.2/10.0
Páramentesítés mértéke			l/h	1.1	1.3
	Üzemi áramfelvétel	Hűtés	Névleges/Max.	A	3.0/6.0
Indítási áramfelvétel	Fűtés	Névleges/Max.	A	3.7/7.0	4.5/7.0
	Hűtés	Névleges	A	3.0	4.7
	Fűtés	Névleges	A	3.7	4.5
Tápellátás			Ø / V / Hz	1 / 220-240 / 50	1 / 220-240 / 50
Megszakító			A	15	15
Tápkábel			N. x mm²	3 x 1.0	3 x 1.0
Táp- és adatkábel			N. x mm²	4 x 1.0 (földeléssel együtt)	4 x 1.0 (földeléssel együtt)
Méret			mm	837 x 302 x 189	837 x 302 x 189
Nettó tömeg			kg	8.5	8.5
Ventilátormotor kimenő teljesítménye			W	30	30
Külséri egység					
Működési tartomány	Hűtés	Min.-Max.	°CDB	-10-48	-10-48
	Fűtés	Min.-Max.	°CDB	-10-24	-10-24
Hangnyomásszint	Hűtés	Magas	dB(A)	49	49
	Fűtés	Magas	dB(A)	50	50
Hangerőszint	Hűtés	Magas	dB(A)	65	65
Légáramlás mértéke		Magas	m³/min	27	27
	Csővezeték-hálózat	Hosszúság (kült.e./belt.e.)	Min.	m	3
		Max.	m	15	15
		Max.	m	7	7
Csővezeték-csatlakozás	Folyadék	OD (Külséri)	mm	6.35	6.35
		OD (Külséri)	Hüvelyk	(1/4)	(1/4)
	Gáz	OD (Külséri)	mm	9.52	9.52
		OD (Külséri)	Hüvelyk	(3/8)	(3/8)
	Dréncső	OD (Külséri)	mm	21.5	21.5
	OD (Külséri)	Hüvelyk	0.85	0.85	
Hűtőközeg	Típus			R410A	R410A
	Töltés 7,5 m-en		g	950	950
	Utántöltés		g/m	20	20
Ventilátormotor kimenő teljesítménye			W	43	43
Kompresszor típusa				1P Rotációs	1P Rotációs
Nettó tömeg			kg	29	29
Méret			mm	717 x 483 x 230	717 x 483 x 230

* S : Alvó / L : Alacsony / M : Közepes / H : Magas

** A termékleírás, kialakítás és a jellemzők előzetes bejelentés nélkül változtathatók.

USNW096J3A0 / USNW126J3A0

(Mértékegység: mm)		
Elem	Megnevezés	Megjegyzés
1	Előlap	
2	Kijelző és jelző	
3	Légszűrő	
4	Kiüthető nyílás	Csőhöz és kábelhez
5	Szerelőlap	

USUW096J3A0 / USUW126J3A0

(Mértékegység: mm)	
Elem	Megnevezés
1	Légkifuvó díszrács
2	Gázcsőcsatlakozás
3	Folyadékcső-csatlakozás
4	Tápkábel és vezeték
5	Földelő csavar

* A termék fluórított üvegázhatású közeget (R410a) tartalmaz.

Silence

Smart Inverter

18K
P18EN
24K
P24EN



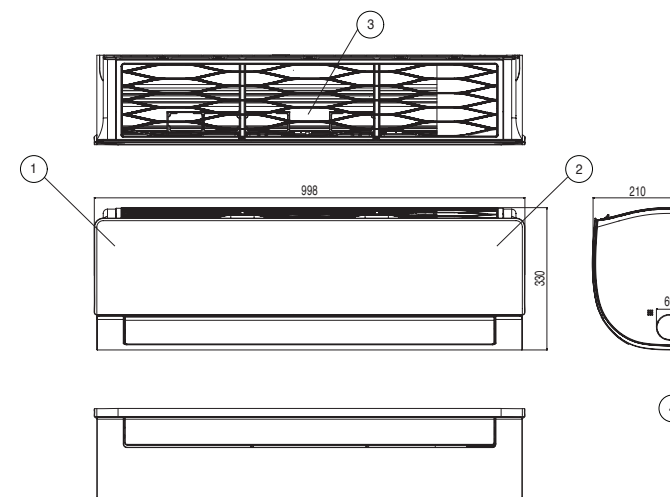
24p Aktív energia-szabályozás
26p Energia-fogyasztás-kijelző
33p Kétirányú légtérrelés
34p Gyors hűtés
48p Gyors fűtés
48p Kettős védelmet nyújtó szűrő
50p Automatikus tisztítás
54p Kellemes légáram
58p Csendes üzemmód 3dB
60p Gyors és egyszerű telepítés
64p Választható Wi-Fi előkészítés
68p Okos hibameghatározás

Egység	18K		24K		
Beltéri modell elnevezése	USUW186K3A0		USUW246K3A0		
Külső modell elnevezése	USNW186K3A0		USNW246K3A0		
Beltéri egység					
Teljesítmény	Hűtés	Min./Névl./Max.	W	900/5000/5525	900/6600/7420
	Fűtés +7°C	Min./Névl./Max.	W	900/5800/6438	900/7500/8640
Bemeneti teljesítmény	Fűtés -7°C	Névleges	W	3800	4850
	Hűtés	Névleges	W	1587	2275
EER	Fűtés +7°C	Névleges	W	1611	2308
			W/W	3.15	2.90
S.E.E.R.				6.5	6.2
Névleges hűtőtelteljesítmény			kW	5.0	6.6
COP			W/W	3.60	3.25
S.C.O.P.				4.0	3.9
Névleges fűtőtelteljesítmény			kW	3.9	5.0
Energiahatékonysági osztály	Hűtés			A++	A++
	Fűtés			A+	A
Éves energiafogyasztás	Hűtés		kWh	269	372
	Fűtés		kWh	1365	1794
Hangnyomásszint	Hűtés	S/L/M/H	dB(A)	31/34/39/44	31/34/42/47
	Fűtés	L/M/H	dB(A)	34/39/44	34/42/47
Hangerőszint	Hűtés	Magas	dB(A)	60	65
Légáramlás mértéke	Hűtés	S/L/M/H	m³/min	8.0/10.5/13.0/14.5	8.0/10.5/13.1/16.1
		Max.(táp)	m³/min	18.0	20.0
Páramentesítés mértéke	Fűtés	L/M/H	m³/min	11.0/13.5/16.0	11.0/15.0/18.5
			l/h	1.8	2.5
Üzemi áramfelvétel	Hűtés	Névleges/Max.	A	6.9/9.0	10.1/14.0
	Fűtés	Névleges/Max.	A	7.1/9.5	10.4/14.0
Indítási áramfelvétel	Hűtés	Névleges	A	6.9	10.1
	Fűtés	Névleges	A	7.1	10.4
Tápellátás			Ø / V / Hz	1 / 220-240 / 50	1 / 220-240 / 50
Megszakító			A	20	25
Tápkábel			N. x mm²	3 x 1.5	3 x 2.5
Táp- és adatkábel			N. x mm²	4 x 1.0 (földeléssel együtt)	4 x 1.0 (földeléssel együtt)
Méret			mm	998 x 330 x 210	998 x 330 x 210
Nettó tömeg			kg	11.6	12.5
Ventilátormotor kimenő teljesítménye			W	30	60
Külső egység					
Működési tartomány	Hűtés	Min.-Max.	°CDB	-15-48	-15-48
	Fűtés	Min.-Max.	°CDB	-10-24	-10-24
Hangnyomásszint	Hűtés	Magas	dB(A)	53	56
	Fűtés	Magas	dB(A)	55	57
Hangerőszint	Hűtés	Magas	dB(A)	65	70
Légáramlás mértéke		Magas	m³/min	35	50
Csővezeték-hálózat	Hosszúság (kült.e./belt.e.)	Min.	m	3	3
		Max.	m	20	30
		Max.	m	10	15
Csővezeték-csatlakozás	Folyadék	OD (Külső)	mm	6.35	6.35
		OD (Külső)	Hüvelyk	(1/4)	(1/4)
	Gáz	OD (Külső)	mm	12.7	15.88
		OD (Külső)	Hüvelyk	(1/2)	(5/8)
	Dréncső	OD (Külső)	mm	21.5	21.5
	OD (Külső)	Hüvelyk		0.85	
Hűtőközeg	Típus			R410A	R410A
	Töltés 7,5 m-en		g	1200	1350
	Utántöltés		g/m	20	30
Ventilátormotor kimenő teljesítménye			W	43	85
Kompresszor típusa				Rotációs iker	Rotációs iker
Nettó tömeg			kg	36.7	46
Méret			mm	770 x 545 x 288	870 x 655 x 320

* S : Alvó / L : Alacsony / M : Közepes / H : Magas

** A termék leírás, kialakítás és a jellemzők előzetes bejelentés nélkül változtathatók.

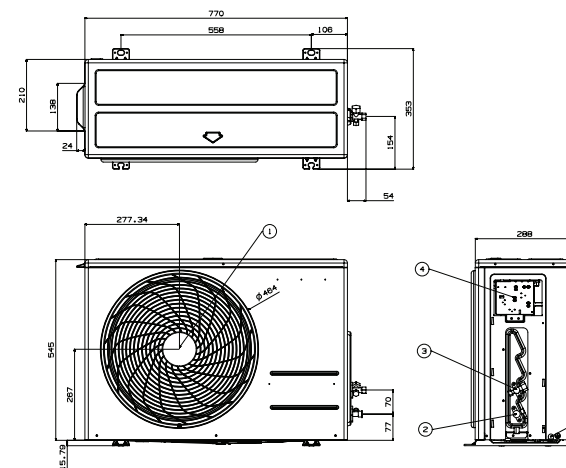
USNW186K3A0 / USNW246K3A0



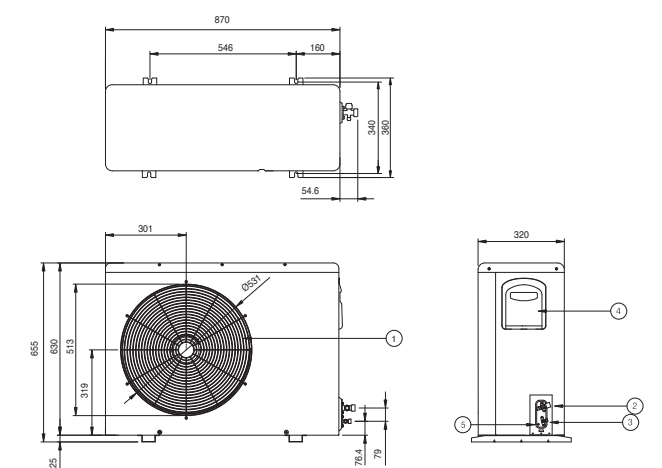
(Mértékegység: mm)

Elem	Megnevezés	Megjegyzés
1	Előlap	
2	Kijelző és jelző	
3	Levegőbeszívó szűrő	
4	Szerelőlap	

USUW186K3A0



USUW246K3A0



(Mértékegység: mm)

Elem	Megnevezés
1	Légkifúvó díszrács
2	Gázcsőcsatlakozás
3	Folyadékcső-csatlakozás
4	Vezérlő doboz
5	Földelő csavar

* A termék fluorozott üvegáztatású közeget (R410a) tartalmaz.

Comfort Smart Inverter

9K
E09EM
12K
E12EM



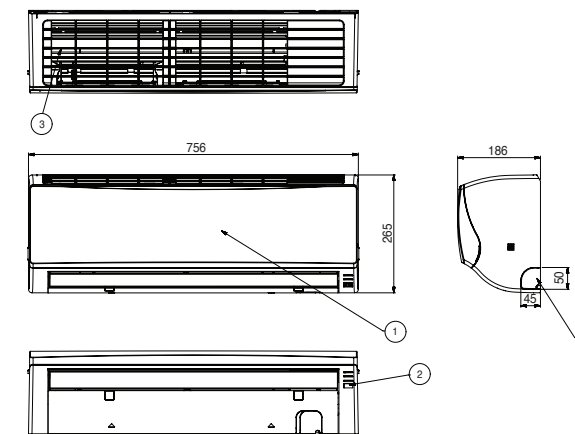
33p Gyors hűtés
34p Kétirányú légtérelés
48p Gyors fűtés
50p Kettős védelmet nyújtó szűrő
54p Automatikus tisztítás
54p Kellemes légáram
60p Gyors és egyszerű telepítés
64p Valasztható Wi-Fi előkészítés

Egység	9K		12K	
Beltéri modell elnevezése	USNW096W4A1		USNW126H4A1	
Külséri modell elnevezése	USUW096W4A1		USUW126H4A1	
Beltéri egység				
Teljesítmény	Hűtés	Min./Névl./Max. W	890/2500/3700	900/3500/4040
	Fűtés +7°C	Min./Névl./Max. W	890/3200/4100	890/3800/5100
Bemeneti teljesítmény	Fűtés -7°C	Névleges W	3000	3600
	Hűtés	Névleges W	730	1,120
EER	Fűtés +7°C	Névleges W	950	1,040
	Fűtés -7°C	Névleges W	3,42	3,13
S.E.E.R.			5,7	5,8
Névleges hűtőteltelítmény		kW	2,5	3,5
COP			3,37	3,65
S.C.O.P.			3,8	3,8
Névleges fűtőteltelítmény		kW	2,3	3,2
Energiatartékonysági osztály	Hűtés		A+	A+
Éves energiafogyasztás	Fűtés		A	A
	Hűtés	kWh	154	211
Hangnyomásszint	Fűtés	kWh	847	1400
	Hűtés	S/L/M/H dBA	20/25/33/39	20/25/33/39
Hangerőszint	Fűtés	L/M/H dBA	28/33/39	28/33/39
	Hűtés	Magas dBA	58	58
Légáramlás mértéke	Hűtés	S/L/M/H m³/min	3,0/4,5/6,0/7,5	3,5/5,5/8,0/10,0
	Fűtés	Max (táp) m³/min	9,0	12,0
	Fűtés	L/M/H m³/min	5,0/6,0/8,0	6,5/8,0/10,0
Páramentesítés mértéke		l/h	0,83	1,3
Üzemi áramfelvétel	Hűtés	Névleges/Max. A	3,2/6,5	4,9/6,5
	Fűtés	Névleges/Max. A	4,2/6,0	4,6/6,0
Indítási áramfelvétel	Hűtés	Névleges A	3,2	4,9
	Fűtés	Névleges A	4,2	4,6
Tápellátás		Ø / V / Hz	1 / 220-240 / 50	1 / 220-240 / 50
Megszakító		A	15	15
Tápkábel		N. x mm²	3 x 1,0	3 x 1,0
Táp- és adatkábel		N. x mm²	4 x 0,75 (földeléssel együtt)	4 x 0,75 (földeléssel együtt)
Méret		mm	756 x 265 x 184	798 x 292 x 214
Nettó tömeg		kg	7,4	8,5
Ventilátormotor kimenő teljesítménye		W	30	30
Külséri egység				
Működési tartomány	Hűtés	Min.-Max. °CDB	-10-48	-10-48
	Fűtés	Min.-Max. °CDB	-10-24	-10-24
Hangnyomásszint	Hűtés	Magas dBA	49	49
	Fűtés	Magas dBA	49	49
Hangerőszint	Hűtés	Magas dBA	65	65
	Fűtés	Magas dBA	65	65
Légáramlás mértéke	Hűtés	Magas m³/min	27	27
	Fűtés	Magas m³/min	27	27
Csővezeték-hálózat	Hosszúság (kült.e./belt.e.)	Min. m	3	3
		Max. m	15	15
	Szintkülönbség (kült.e./belt.e.)	Max. m	7	7
Csővezeték-csatlakozás	Folyadék	OD (Külséri) mm	6,35	6,35
		OD (Külséri) Hüvelyk	(1/4)	(1/4)
	Gáz	OD (Külséri) mm	9,52	9,52
		OD (Külséri) Hüvelyk	(3/8)	(3/8)
	Dréncső	OD (Külséri) mm	21,5	21,5
		OD (Külséri) Hüvelyk	0,85	0,85
Hűtőközeg	Típus		R410A	R410A
	Töltés 5,0 m-en	g	920	970
	Utántöltés	g/m	20	20
Ventilátormotor kimenő teljesítménye		W	43	43
Kompresszor típusa			Rotációs	Rotációs
Nettó tömeg		kg	28	28
Méret		mm	717 x 483 x 230	717 x 483 x 230

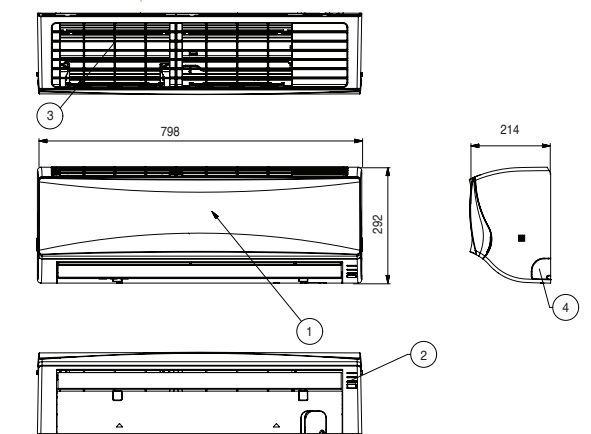
* S : Alvó / L : Alacsony / M : Közepes / H : Magas

** A termék leírás, kialakítás és a jellemzők előzetes bejelentés nélkül változtathatók.

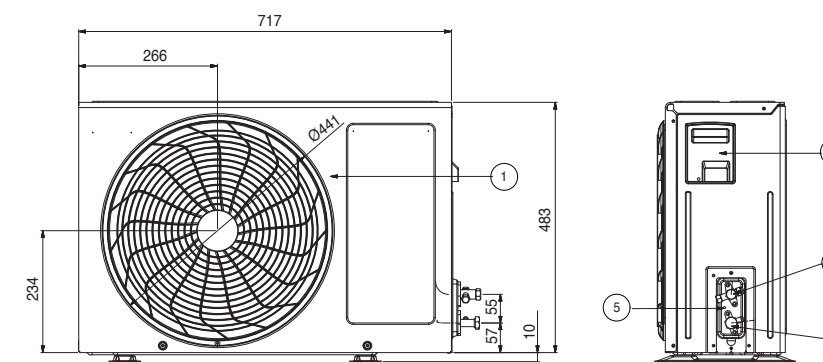
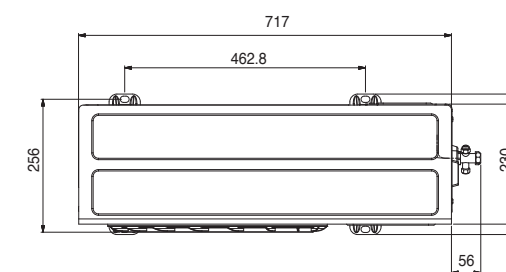
USNW096W4A1



USNW126H4A1



USUW096W4A1 / USUW126H4A1



(Mértékegység: mm)

Elem	Megnevezés
1	Légkifúvó díszrács
2	Gázcsőcsatlakozás
3	Folyadékcső-csatlakozás
4	Tápkábel és vezeték
5	Földelő csavar

* A termék fluorozott üveggházhatású közeget (R410a) tartalmaz.

Comfort Smart Inverter

18K
E18EM



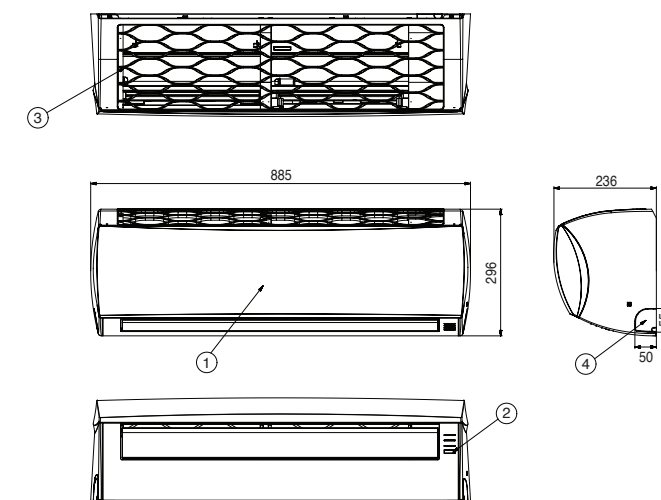
33p 	34p 	48p 	50p 	54p 	60p 	64p
Gyors hűtés	Kétirányú légtelérés	Kettős védelmet nyújtó szűrő	Automatikus tisztítás	Kellemes légáram	Gyors és egyszerű telepítés	Wi-Fi előkészítés

Egység				18K
Beltéri modell elnevezése				USNW186M4A1
Kültéri modell elnevezése				USUW186M4A1
Beltéri egység				
Teljesítmény	Hűtés	Min./Névl./Max.	W	900/5000/5400
	Fűtés +7°C	Min./Névl./Max.	W	900/5400/6100
	Fűtés -7°C	Névleges	W	3800
Bemeneti teljesítmény	Hűtés	Névleges	W	1720
	Fűtés +7°C	Névleges	W	1540
EER				2.91
S.E.E.R.				5.3
Névleges hűtőteljesítmény			kW	5.0
COP				3.51
S.C.O.P.				3.8
Névleges fűtőteljesítmény			kW	3.8
Energiahatékonysági osztály	Hűtés			A
	Fűtés			A
Éves energiafogyasztás	Hűtés		kWh	330
	Fűtés		kWh	1400
Hangnyomásszint	Hűtés	S/L/M/H	dB(A)	29/35/40/42
	Fűtés	L/M/H	dB(A)	35/40/42
Hangszint	Hűtés	Magas	dB(A)	60
Légáramlás mértéke	Hűtés	S/L/M/H	m³/min	7.5/9.0/10.5/12.0
		Max.(táp)	m³/min	17.4
Pármentesítés mértéke	Fűtés	L/M/H	m³/min	8.0/10.0/13.0
		I/h		1.8
Üzemi áramfelvétel	Hűtés	Névleges/Max.	A	7.8/9.0
Indítási áramfelvétel	Fűtés	Névleges/Max.	A	7.0/9.5
	Hűtés	Névleges	A	7.8
Tápellátás	Fűtés	Névleges	A	7.0
	Ø/V/Hz			1/220-240 / 50
Megszakító			A	20
Tápkábel			N. x mm²	3 x 1.5
Táp- és adatkábel			N. x mm²	4 x 0.75 (földeléssel együtt)
Méret			mm	885 x 296 x 236
Nettó tömeg			kg	9.5
Ventilátormotor kimenő teljesítménye			W	30
Kültéri egység				
Működési tartomány	Hűtés	Min.-Max.	°CDB	-10-48
	Fűtés	Min.-Max.	°CDB	-10-24
Hangnyomásszint	Hűtés	Magas	dB(A)	52
	Fűtés	Magas	dB(A)	54
Hangszint	Hűtés	Magas	dB(A)	65
Légáramlás mértéke		Magas	m³/min	32
Csővezeték-hálózat	Hosszúság (kült.e./belt.e.)	Min.	m	-
		Max.	m	20
		Max.	m	10
Csővezeték-csatlakozás	Folyadék	OD (Kültéri)	mm	6.35
		OD (Kültéri)	Hüvelyk	(1/4)
	Gáz	OD (Kültéri)	mm	12.7
		OD (Kültéri)	Hüvelyk	(1/2)
	Dréncső	OD (Kültéri)	mm	21.5
		OD (Kültéri)	Hüvelyk	0.85
Hűtőközeg	Típus			R410A
	Töltés 5,0 m-en		g	1,060
Ventilátormotor kimenő teljesítménye	Utántöltés		g/m	20
	W			43
Kompresszor típusa				Rotációs
Nettó tömeg			kg	34
Méret			mm	770 x 545 x 288

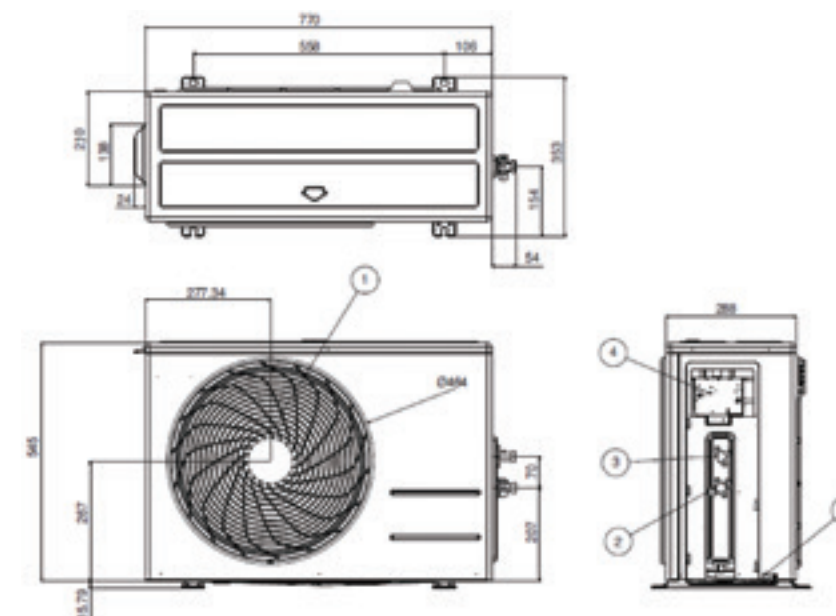
* S : Alvó / L : Alacsony / M : Közepes / H : Magas

** A termékleírás, kialakítás és a jellemzők előzetes bejelentés nélkül változtathatóak.

USNW186M4A1



USUW186M4A1



* A termék fluorozott üvegházhatású közeget (R410a) tartalmaz.

Tartozékok

Kombinációs táblázat

Tartozék kombinációk	BTU	Artcool Stylist	Athena	Artcool	Deluxe	Silence	Comfort
Vezetékes távirányító	9k	0	0	0	0	X	X
	12k	0	0	0	0	X	X
	18k	-	-	0	0	X	X
	24k	-	-	-	0	X	-
PI485	9k	X	X	X	0	X	X
	12k	X	X	X	0	X	X
	18k	-	-	0	0	X	X
	24k	-	-	-	0	X	-
Tiltó/engedélyező kártya	9k	0	0	0	0	X	X
	12k	0	0	0	0	X	X
	18k	-	-	0	0	X	X
	24k	-	-	-	0	X	-
Wi-Fi előkészítés	9k	0	0	0	0	0	0
	12k	0	0	0	0	0	0
	18k	-	-	0	0	0	0
	24k	-	-	-	0	0	-

WI-FI Vezérlő



- Könnyű beépítés: Falra vagy munkaasztalra szerelhető
- Ki-/bekapcs. állapotot és üzemmódot LED lámpák jelzik
- A tápellátáshoz EU-UK-US-AU fejekeket tartalmaz
- Automatikus firmware-frissítés*
- Az IntesisHome „felhő” alkalmazás az androidos vagy iOS telefonokra áll rendelkezésre.
- A Wi-Fi vezérléshez internet-kapcsolatra és regisztrált felhasználói fiókra van szükség az IntesisHome felhő használatához.

Modell elnevezése	LG-IR-WF-1
Üzemmódok	Ki-/bekapcsolás Hőmérs.fel/le Üzemmód (hűtés/fűtés/légszárítás/autom.) Légáramerősség Automatikus légtérletés*
Burkolat	ABS (V-O, 5VB). 2,1 mm vastag PC (V-2). 1 mm vastag
Méret / Súly	81 x 78 x 28 mm / 76 g
Tápellátás	5VDC 0,2 A NEC 2. osztály vagy villámvédelem (LPS) és SELV tápellátás.
Üzemelési hőmérséklet	0°C-tól 40°C-ig
Üzemelési páratartalom / Szabvány szerinti páratartalom	< 93% HR, nincs kondenzáció

* Internet-csatlakozás szükséges. ** A termékleírás modellenként változhat.

Normál vezetékes távirányító



PQRCSVLO PQRCSVLOQW

△ Csak a MULTI V II,III terméksaládhhoz.

※ Ellenőrizze az alkalmazható modelleket a kompatibilitás-táblázatban!

Modell	PQRCSVLO / PQRCSVLOQW
Üzemmód	Ki_Be. / Ventilátor sebesség / Üzemmód / Hőm.
Ki-/bekapcsolás LED	0
Sobna temp.	0
Ventilátor/ Plazma/ Fűtőelem	0
Terelőlapát szabályozása / Autom. légtérletés / Auto. ventilátor	0
Ütemezés	Hetente / Egyszerű
Időzítőfunkció	0
Gyerekszár	0
Áramkimaradási kiegyenlítő	Legtöbb 3 óra
Vezeték nélküli távvezérlő vevőkészüléke	0
Beltéri egység fő/albeállítása (felülírásához)	△
2 szabályzó 1 beltéri egységhez	△
Egyidejű csoportos és központi szabályzás	△
Méret (mm)	120 x 120 x 15
Háttérmegvilágítási egység	△

PI 485



PMNFP14A1

Betáp: Egyfázisú váltóáram 220 V 50/60 HZ

Rákapszolható beltéri egységek max. száma: 64 EGYÉG

Alkalmazható a MULTI V, MULTI, Single A modelleknél

Tiltó/engedélyező kártya

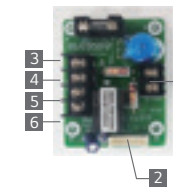


PDRYCB000 PDRYCB100 PDRYCB400

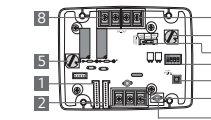
※ Ellenőrizze az alkalmazható modelleket a kompatibilitás-táblázatban!



Alkatrészleírás



1. CN-BETÁP: Váltóáram 220V/ 24V
2. CN-CC: Fő nyomt. áramkör-csatlakozás
3. CN-DRY(L): SZÁRAZÉRINTKEZŐ csatlakozása
4. CN-DRY(SIG): SZÁRAZÉRINTKEZŐ csatlakozása
5. CN-DRY(ERROR CHECK): HIBA-ellenőrző kijelző csatlakozása
6. CN-DRY(OPER STATE): Működés-kijelző csatlakozás



1. CN_INDOOR2: A fő <-> potenciálmentes érintkező csatlakozása
3. CHANGE_OVER_SW: Elágazás-váltású csatlakozó
4. CN_CONTROL: Elágazásbemenet-jel csatlakozó
5. CONTROL_MODE_SW: Szabályzási üzemmód kiválasztó-kapcsoló
6. SETTING_SW: Kapcsoló a szárazérintkező funkció beállításának kiválasztására
7. TEMP_SETTING: Kapcsoló a kívánt hőmérséklet beállítására
8. CN_OUT(O1,O2): Kapcsolóblokk a fő üzemmód kijelzésére
9. CN_OUT(E3,E4): Kapcsolóblokk a fő hiba kijelzésére
10. DISPLAY_LED: LED-lámpa a potenciálmentes érintkező állapotának kijelzésére
11. RESET_SW: Újraindítás-kapcsoló

Távirányító



AKB74955603 Athena
AKB74955602 Comfort

Gomb	Kijelzés	Leírás
	-	Légkondicionáló ki-/bekapcsolása.
	88 °C	A kívánt szobahőmérséklet beállítása hűtési, fűtési vagy automatikus átváltás üzemmódokban.
KELLEMES LÉGÁRAM		A légáram szabályozása az áramlás elterelésére.
LIGHT OFF		A beltéri egység kijelzője fényerősségének beállítására.
MODE		Hűtési üzemmód kijelzésére.
		Fűtési üzemmód kijelzésére.
		Páramentesítési üzemmód kijelzésére.
FAN SPEED		Ventilátoros üzemmód kijelzése.
		Automatikus átváltás / automatikus üzemmód kijelzésére.
ENERGY CTRL		A légáramintenzitás szabályozása.
JET MODE		Az energiamegtakarítás követése.
ROOM TEMP		A szoba hőmérsékletének gyors módosítására.
°C ↔ °F [5sec]		A légáram irányának szabályozása függőlegesre vagy vízszintesre.
SET/ CANCEL		Kijelzi a szoba hőmérsékletét.
	-	Mértékegység átváltása °C és °F között.
	-	Funkciók és időzítés beállítása / törlése.
	-	Idő beállítása.
	-	Légkondicionáló ki-/bekapcsolása automatikusan
	-	Időzítési beállítások visszavonása



Külső környűrű	Be-/kikapcsolás gomb	Be-/kikapcsolja a légkondicionálót vagy a kijelzőt.
	Hőmérséklet-beállító gomb	A szoba hőmérsékletének beállítása hűtés és fűtés alatt.
	Beltéri egység légáramintenzitás-beállítására szolgáló gomb	A légáramintenzitás szabályozása.

Képernyő	Icon	Leírás
	Ikon a menüfülek mozgására	◀, vagy a ▶ menü mozgására jobbra vagy balra.
	Beállított hőmérséklet kijelzése	A szoba hőmérsékletét mutatja amikor ráköppint a „Set Temp” gombra.
	Légáramintenzitás kijelzése	Ha további funkciókat állított be, a légáramintenzitás és a hozzáadott funkció(k) váltakozva jelennek meg.
	Ikon a beltéri egység megvilágításának ki-/bekapcsolására.	
	Működés-kijelző	Hűtés / Autom. váltás / Páramentesítés / Fűtés / Levegő keringtetése
	Akku-állapot kijelzése	Az akku töltöttségi szintjét mutatja.

LG légkondicionáló üzletág bemutatása

Az LG Electronics Air Conditioning and Energy Solution teljeskörű, épületgépészeti és energetikai megoldásokat nyújtó társaság, mely a termékek széles választékát kínálja a lakossági légkondicionálóktól, légkondicionáló rendszerektől kezdve a folyadékhűtőkön át az épületfelügyeleti rendszerekig világszerte.



Lakossági légkondicionálók








Folyadékhűtők



Légkondicionáló rendszerek

Mérföldkövek a cég történetében

Az innováció terén kifejtett kitartó erőfeszítéseinek köszönhetően, az LG légkondicionálói és energiamegtakarítási megoldásai igazi világelsővé tették a céget az épületgépészet terén.

<p>1958 GoldStar néven alakul meg. </p>	<p>1968 Legyártotta az első koreai légkondicionálót. </p>	<p>1985 Legyártotta az első koreai inverteres légkondicionálót.</p>	<p>1990 Előállítja az első forgó kompresszort. </p>	<p>1995 Módosítja a cégnevezését LG Electronics-ra.</p>
<p>2011 Az LG megkezdte a hűtők és nagyméretű légkondicionáló rendszerek gyártását. </p>	<p>2010 A cég beindítja a világítás-technikai egységet annak érdekében, hogy teljeskörű épületgépészeti és energiamegtakarítási megoldásokat tudjon nyújtani a világ minden táján.</p>	<p>2009 Szervezésileg önálló gazdálkodó egységként működik mint az LG Electronics átszervezett része.</p>	<p>2008 A cég összesen 100 millió klímaberendezést értékesített a világban elsőként az iparágon belül.</p>	<p>2001 Bevezeti a piacra a világ első képkeretes légkondicionálóját. </p>



Kutatás és fejlesztés

Az LG Kutató - Fejlesztő Központja

A kutatóközpontok figyelme az egyedülálló LG-technológia finomítására, illetve a versenyképesség növelésére fókuszál minden üzletágban. Ez egyben az állandó fejlődés mozgatórugója is.

Kutató - Fejlesztő Központ - Korea



Cégcsoport Kutatólaboratórium



Vállalati Kutatólaboratórium



Kutatási területek

- SR motor és szabályzó
- Lineáris kompresszor
- Multi-Split falra-szerelt típus
- Internetes központi vezérlő
- Plazma hőcserélő
- Hővisszanyerő szellőztető egységek

Légkondicionáló Kutató - Fejlesztő Központ



Tervezési - Kutatói Központ



Vizsgáló felszereltség

- K+F laborok
- Nagy szintkülönbségek tesztelése
- Környezetvédelmi vizsgálati laborok
- Pszichometrikus laborok
- Minőségellenőrzési laborok

Minőségellenőrzés

Tömeggyártás



Integrált minőségellenőrzés

- Alkatrész élettartam vizsgálat
- 6sigma eloszlás-ellenőrzés
- Beszállítói minőségfejlesztés
- Tanácsadás



Gyártósori minőségellenőrzés

- Alapteljesítmények ellenőrzése
- Biztonsági ellenőrzés
- Mozgás/Szerkezet/Küllem ellenőrzése



Üzemeltetési minőségellenőrzés

- Szerkezet/Küllem ellenőrzése
- Korai termékélettartam vizsgálat
- Szivárgásvizsgálat (hűtőközeg)

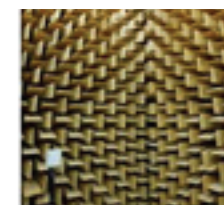
Fejlesztés

- Teljesítmény-teszt (hűtés/fűtés)
- EER teszt
- Rendellenes zajszint-teszt
- Megbízhatósági teszt
- Biztonsági teszt
- Légáram-eloszlási teszt
- Hőm./Páratartalom teljesítmény teszt

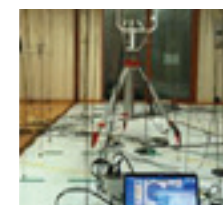
- Különböző tengerszint feletti magasságok teszt
- Elektromágneses interferencia
- Elektromágneses érzékenység
- Elektromágneses kompatibilitás



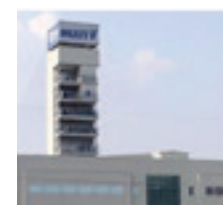
Minőségbiztosítási Laboratórium



Zajvizsgáló kamra



Környezeti vizsgálati kamra



Hosszú csővezetékek és magasságkülönbségek vizsgálata

Az LG Klíma Akadémia

Az Akadémia és annak színvonalas programjai megbízható és hitelt érdemlő támogatást nyújtanak a legmagasabb fokú kényelem szavatolásában.

LG Klíma Akadémia hálózat

• Korea



• Budapest (Magyarország)



• Mexikó



• Szófia (Bulgária)



• Panama










• Belgrád (Szerbia)



Díjak

Az LG légkondicionálóinak teljesítményét és elegáns kivitelezését a világ több, neves szervezete által adott rangos díj is bizonyítja.

2007	2008	2010	2011	2012	2014	
 International Forum Design	 GAIA AWARDS	 Zöld Tanúsítvány	 „reddot” Formatervezési díj	 A „Big Project” és a „BGreen Awards” által adott „Legjobb termékgyártó” díj	 Energetikai díj	 International Forum Design
iF Formatervezési díj	The Big 5Giga	Zöld Tanúsítvány	„reddot” Formatervezési díj	A „Big Project” és a „BGreen Awards” által adott „Legjobb termékgyártó” díj	Legjobb projekt díj	iF Formatervezési díj
ARTCOOL légkondicionáló (SG-RAC/SF-RAC)	LG Lakás-automatika Rendszer	A cég zöld technológiájának hivatalos elismerése, melyet a koreai Kormány (Tudás-alapú Gazdaság Minisztériuma) oszt ki.	Falra szerelhető légkondicionáló (AS-W126 MSO)	A Multi V III	Multi V Combi	ARTCOOL Stylist ARTCOOL SLIM



LG Electronics Magyar Kft.

1097 Budapest, Könyves Kálmán krt. 3/a.

www.lg.com/hu



LG Magyarország

Tekintettel arra, hogy az egyes termékek tulajdonságai, műszaki alkalmassága körében az LG Electronics Magyar Kft. körültekintő eljárása ellenére a jelen katalógusban szereplő információk terjedelmétől függetlenül is előfordulhatnak félreértések vagy elírások, kérjük, hogy a vásárlást megelőzően minden esetben tájékozódjanak a termék egyes tulajdonságait illetően, illetve termékeinkkel kapcsolatos bármilyen további információ elérése céljából a www.lg.com/hu internetes honlapunkon vagy a 06-40-LG-LG-LG (06-40-54-54-54)-es helyi tarifával hívható ügyfélszolgálati telefonszámunkon. A katalógusban szereplő termékek elérhetősége üzenetenként változó lehet. A képek illusztrációk.

LG Termékkatalógus



ANDROID



iOS



Hívja LG Ügyfélszolgálati
munkatársunkat!

+36-40-54-54-54

Segítünk.

LG Ügyfélszolgálatunk hétfőtől péntekig 8 és 18 óra között,
szombaton 9 és 17 óra között fogadja hívását és áll az Ön rendelkezésére*.

*A nyitvatartási idő a 2014. decemberi állapotot tükrözi, a változtatás jogát az LG fenntartja.